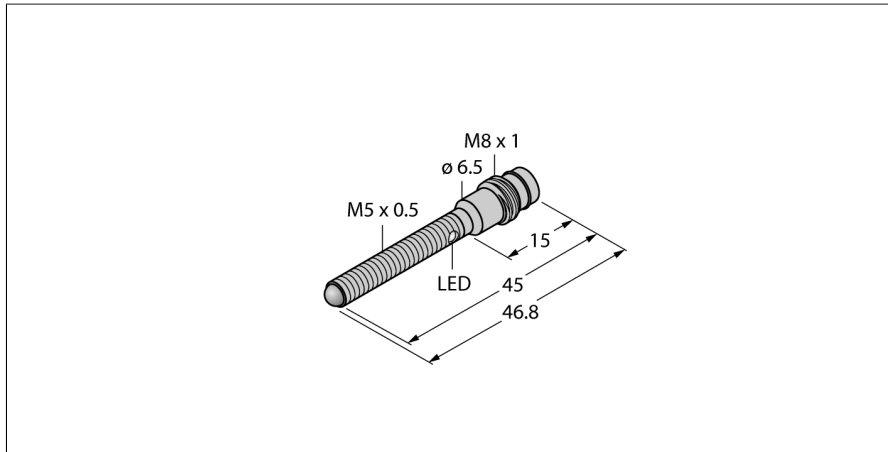
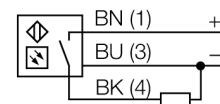


# Opto-Sensor Einweglichtschränke (Empfänger) Miniatursensor VSM5RP6RQ7



- Edelstahlgehäuse V2A
- Schutzart IP67
- Stecker M8 x 1, 3-polig
- Linse aus Saphirglas
- Betriebsspannung: 10...30 VDC
- PNP-Schaltausgang, dunkelschaltend

## Anschlussbild



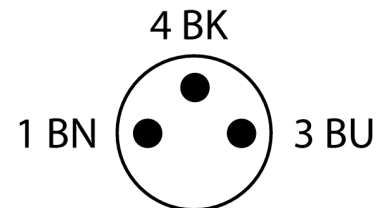
Typ	VSM5RP6RQ7
Ident-No.	3013333

Optische Daten	
Funktion	Einwegschränke
Betriebsart	Empfänger
Reichweite	0...250 mm

Elektrische Daten	
Betriebsspannung	10...30 VDC
Restwelligkeit	< 10 % U <sub>ss</sub>
DC Bemessungsbetriebsstrom	≤ 100 mA
Leerlaufstrom I <sub>l</sub>	≤ 15 mA
Kurzschlusschutz	ja
Verpolungsschutz	ja
Ausgangsfunktion	Schließer, dunkelschaltend, PNP
Schaltfrequenz	≤ 250 Hz
Bereitschaftsverzug	≤ 20 ms
Ansprechzeit typisch	< 2.5 ms

Mechanische Daten	
Bauform	Rohr, VSM
Abmessungen	Ø 5 x 45 mm
Gehäusewerkstoff	Metall, Edelstahl
Linse	Glas, Saphir
Elektrischer Anschluss	Steckverbinder, M8 x 1, 2 m, PVC
Aderzahl	3
Aderquerschnitt	0.34 mm <sup>2</sup>
Umgebungstemperatur	0...+55 °C
Schutzart	IP67

Besondere Merkmale	Chemikalienbeständig
Schaltzustandsanzeige	LED, gelb
Anzeige der Funktionsreserve	LED, blinkend



## Funktionsprinzip

Einweglichtschränken bestehen aus einem Sender und einem Empfänger. Sie werden so installiert, dass das Licht vom Sender genau auf den Empfänger trifft. Unterbricht oder schwächt ein Objekt den Lichtstrahl, wird ein Schaltvorgang ausgelöst. Überall dort, wo lichtundurchlässige Objekte erfasst werden sollen, sind Einweglichtschränken die verlässlichsten optoelektronischen Sensoren. Der hohe Kontrast zwischen Hell- und Dunkelzustand und die sehr hohen Funktionsreserven, die für diese Betriebsart typisch sind, erlauben einen Betrieb über große Distanzen hinweg und unter schwierigen Bedingungen.

## Reichweitenkurve

Tests/Zulassungen	
Zulassungen	CE, UL

