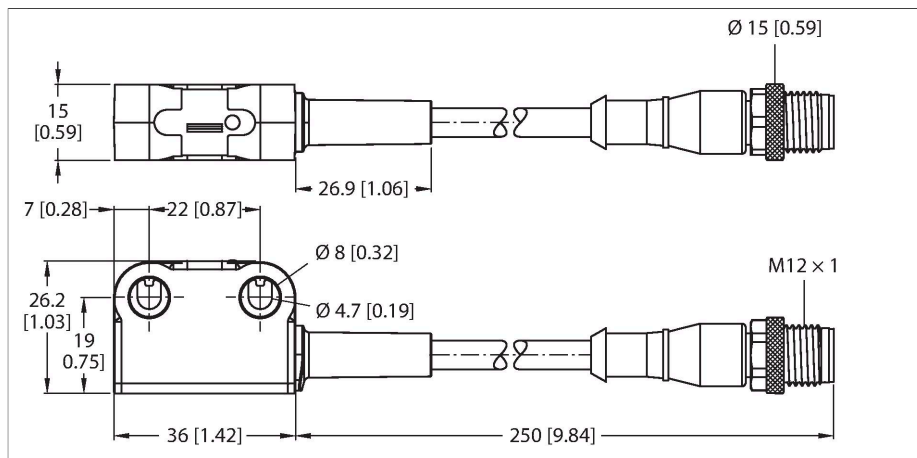


SI-RFPT-LP5

Sicherheitstechnik – RFID-Sicherheitsschalter



Technische Daten

| | |
|---|--|
| Typ | SI-RFPT-LP5 |
| Ident-No. | 3806407 |
| Funktion | RFID-Sicherheitsschalter |
| Wiederholgenauigkeit | 1.3 mm |
| Hysterese | ≤ 2 mm |
| Reichweite | 10...25 mm |
| Mit Mutingfunktion | Nein |
| Betriebsspannung | 19.2...30 VDC |
| Leerlaufstrom | ≤ 50 mA |
| max. Ausgangsstrom sicherer Ausgang | 100 mA |
| Kurzschlusschutz | ja |
| Verpolungsschutz | ja |
| Ausgangsfunktion | 2 x OSSD, Schließer, PNP |
| Anzahl der sicheren Halbleiter-Ausgänge | 2 |
| Bemessungsisolationsspannung | 75 V |
| Bemessungsstoßspannungsfestigkeit | 500 kV |
| Schutzklasse | III gemäß EN IEC 61558 |
| Schaltfrequenz | ≤ 1 Hz |
| Bereitschaftsverzug | ≤ 2 s |
| Ansprechzeit typisch | < 100 ms |
| Mit Wiederanlaufsperr | Nein |
| Bauform | Quader, SI-RF |
| Abmessungen | 26 x 15 x 36 mm |
| Gehäusewerkstoff | Kunststoff, Thermoplastischer Kunststoff |
| Kaskadierbar | Nein |
| Elektrischer Anschluss | Kabel mit Steckverbinder, M12 x 1, 0.25 m, PUR |

Merkmale

- Berührungsloser Sicherheitssensor für Einzelanwendungen
- Kodierungsart: gering
- Reset: automatisch
- Diagnose: PNP-Ausgang (nicht sicherheitsrelevant)
- Betriebszustands-Anzeige (grün / rot)
- Schaltausgangs-Anzeige (gelb)
- IP69K
- SIL 3 (IEC 61508)
- PL e (ISO 13849-1)
- Benötigt zum Betrieb Betätiger SI-RF-A

Funktionsprinzip

Die Sicherheitssensoren der Serie SI-RF verwenden RFID-Technologie zur Überwachung von Türen, Klappen und anderen beweglichen mechanischen Schutzvorrichtungen, die Personen und Geräte von einer Gefahrensituation trennen. Dieses berührungslose System arbeitet auf höchstem Sicherheitsniveau, ist manipulationsicher und bietet Diagnosefunktionen, die es einfach machen, Probleme zu lösen und Ausfallzeiten einer Anlage zu minimieren. Die gering-kodierten RFID-Sicherheitssensoren sind einfach zu implementieren und bieten den geringsten Manipulationsschutz. Ein SI-RF-Sensor erkennt jeden SI-RF-Betätiger, ohne eingelernt zu werden.

Technische Daten

| | |
|-------------------------------------|------------------------|
| Aderzahl | 5 |
| Umgebungstemperatur | -25...+70 °C |
| Lagertemperatur | -25...+70 °C |
| Relative Luftfeuchtigkeit | 0...93 % |
| Schutzart | IP69K |
| Betriebsspannungsanzeige | LED, grün / rot |
| Schaltzustandsanzeige | LED, gelb |
| Fehlermeldung | LED, rot |
| Tests/Zulassungen | |
| Vibrationsfestigkeit | gemäß EN IEC 60947-5-2 |
| Schockprüfung | gemäß EN IEC 60947-5-2 |
| PL gemäß ISO 13849-1:2008 | e |
| Kategorie gemäß ISO 13849-1:2008 | 4 |
| SIL gemäß IEC 61508 | 3 |
| Gebrauchsdauer | 20 Jahre |
| Codierungsstufe/Manipulationsschutz | gering |

Funktionszubehör

| Maßbild | Typ | Ident-No. | |
|---------|---------|-----------|--|
| | SI-RF-A | 3806408 | Betätiger für RFID-Sicherheitsschalter |

