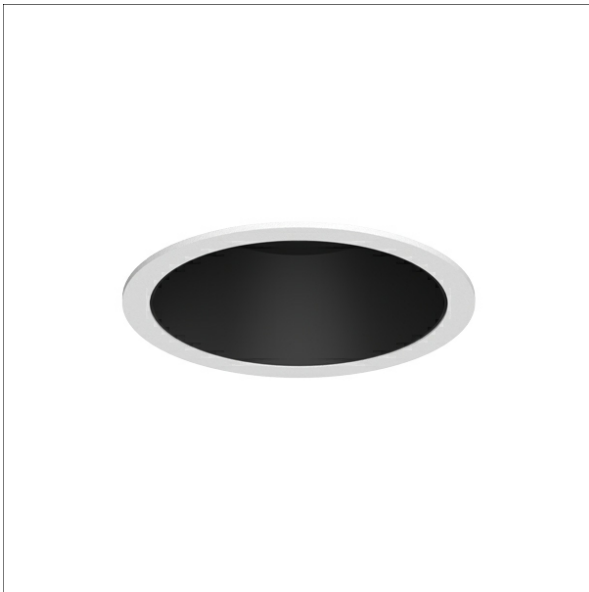


# ILVY-FIX 100.940.20.WH-BK/DALI



| Farbe | Artikelnummer | EAN           |
|-------|---------------|---------------|
| weiß  | 658219        | 4043544774965 |



## Beschreibung

- rundes Einbau-Downlight für vielfältige Beleuchtungsaufgaben
- Frontring weiß / Innenkonus schwarz
- Leuchte mit halogenfreier Verdrahtung
- hohe Wartungsfreundlichkeit
- keine UV- und Wärmestrahlung
- Wärmemanagement mit Passivkühlung (Kühlkörper aus Aluminiumdruckguss)
- LED mit vollem Tageslichtspektrum
- Reflektorhalter aus schwarzem ABS
- metallbedampfter Hochglanz-Polycarbonatreflektor mit präziser symmetrischer Abstrahlcharakteristik für maximale Lichtausbeute und optimale Entblendung (inklusive Kunststoff-Schutzglas)
- Innenkonus aus ABS
- Konusverlängerung ILVY-ZBVL 033 zur Blendungsverbesserung optional als Zubehör separat bestellen (Einbautiefe beachten: 145 mm)
- Front-/Einbauring aus Aluminiumdruckguss
- werkzeugloser Deckeneinbau mit Schnellspannfedern (automatische Anpassung der Deckenstärke)
- Anschluss an Betriebsgerät über vormontiertes Leuchtenkabel
- Betriebsgerät (LED-Konverter DALI, dimmbar) inklusive (Platzierung extern)

## Hinweise

Bei Verwendung der Leuchte in einem geschlossenen Einbaukasten, Maße für Einbaukasten beachten (L x B x H = 500 x 190 x 130 mm).

## Standardoptionen



## Lichttechnik / Normen

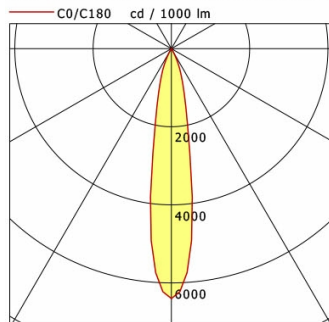
|                     |   |
|---------------------|---|
| Leuchtmittel        | LED Spot / CRI 98 / 4000 K                                |
| EPREL Lichtquellen  | 870402  |
| Lebensdauer         | L90 B50 50.000 h<br>L80 B50 100.000 h<br>L80 B20 50.000 h |
| Systemleistung      | 13.3 W  |
| Leuchten-Lichtstrom | 1110 lm   |
| Systemeffizienz     | 83.45 lm/W  |
| Moduleffizienz      | 101.73 lm/W   |
| UGR Klasse          | ≤16   |
| Abstrahlwinkel      | 20°   |
| Versorgungsspannung | 220 - 240 V / 50 - 60 Hz                                  |
| Schutzklasse        | III   |
| Schutzart           | IP20  |

## Abmessungen / Gewichte

|                    |                |
|--------------------|----------------|
| Außendurchmesser   | 100 mm         |
| Höhe               | 113 mm         |
| Ausschnittsmaß (∅) | 90 mm          |
| Deckenstärke       | 12.5 - 50.0 mm |
| Einbautiefe        | 122 mm         |
| Nettogewicht       | 0.56 kg        |
| Bruttogewicht      | 0.66 kg        |

# ILVY-FIX 100.940.20.WH-BK/DALI

Ilvy Fix (1xLED 13W 840/4000K 1110lm 20°)



|              | C0   | C90  | C180 | C270 |
|--------------|------|------|------|------|
| 0°           | 6400 | 6400 | 6400 | 6400 |
| 15°          | 1343 | 1343 | 1343 | 1343 |
| 30°          | 85   | 85   | 85   | 85   |
| 45°          | 7    | 7    | 7    | 7    |
| 60°          | 1    | 1    | 1    | 1    |
| 75°          | 0    | 0    | 0    | 0    |
| 90°          | 0    | 0    | 0    | 0    |
| cd / 1000 lm |      |      |      |      |

| Offset [m] | Cone width [m] | Illuminance [lx] |
|------------|----------------|------------------|
| 3.0        | 0.96           | 789.3            |
| 6.0        | 1.93           | 197.3            |
| 9.0        | 2.89           | 87.7             |
| 12.0       | 3.86           | 49.3             |
| 15.0       | 4.82           | 31.6             |

|                    |                    |
|--------------------|--------------------|
| <b>η</b>           | LED                |
| Efficiency         | 86 lm/W            |
| Direct/Indirect    | ↓ 100% / ↑ 0%      |
| System Power       | 13 W               |
| <b>UGR</b>         | X=4H, Y=8H         |
| Reflection factors | 70/50/20           |
| UGR C0/C180        | <10.0              |
| UGR C90/C270       | <10.0              |
| CIE Flux Codes     | 99 100 100 100 100 |
| Ra/CRI             | >80                |

LTS

## Zubehör



**ILVY-ZBVL 033**  
Konusverlängerung



**ZB-ORGR DONGLE**  
Organic Response IR-Dongle-Set



**ZB-ORGR GATEWAY**  
Organic Response IoT-Gateway Kaskadenserie



**ZB-ORGR-R SENSOR**  
Organic Response Sensor für Einbaumontage