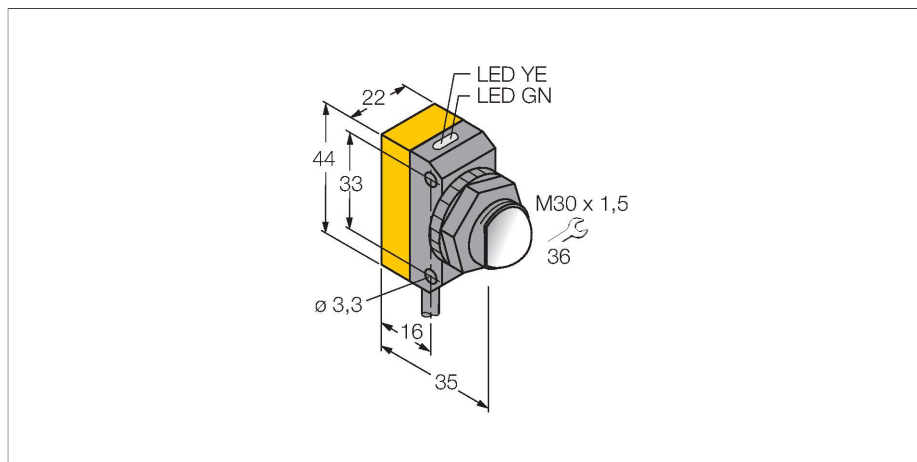


QS30EX

Opto-Sensor – Einweglichtschranke (Sender)



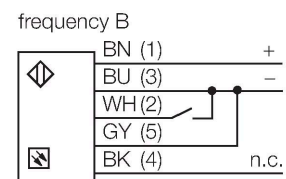
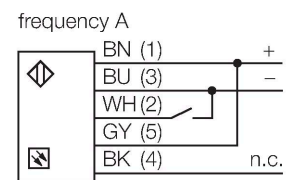
Technische Daten

Typ	QS30EX
Ident-No.	3071559
Optische Daten	
Funktion	Einwegschränke
Betriebsart	Sender
Lichtart	IR
Wellenlänge	875 nm
Reichweite	0...213000 mm
Elektrische Daten	
Betriebsspannung	10...30 VDC
Restwelligkeit	< 10 % U _{ss}
Leerlaufstrom	≤ 70 mA
Kurzschlusschutz	ja
Verpolungsschutz	ja
Bereitschaftsverzug	≤ 100 ms
Ansprechzeit typisch	< 30 ms
Mechanische Daten	
Bauform	Quader mit Gewinde, QS30
Abmessungen	Ø 30 x 35 x 22 x 49 mm
Gehäusewerkstoff	Kunststoff, Thermoplastischer Kunststoff, gelb
Linse	Kunststoff, Zeonex
Elektrischer Anschluss	Kabel, 2 m, PVC
Aderzahl	4
Aderquerschnitt	0.5 mm ²
Umgebungstemperatur	-20...+60 °C
Schutzart	IP67

Merkmale

- Kabel, PVC, 2 m
- Schutzart IP67
- LED rundum sichtbar
- Arbeitsfrequenz selektierbar zum Schutz vor gegenseitiger Beeinflussung
- Sende-LED schaltbar
- Betriebsspannung: 10...30 VDC

Anschlussbild

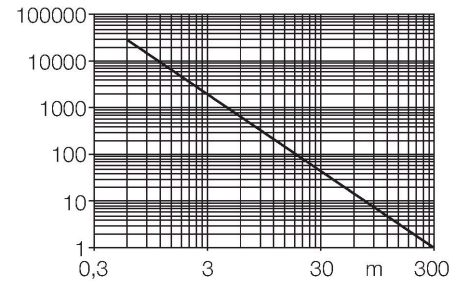


Funktionsprinzip

Einweglichtschranken bestehen aus einem Sender und einem Empfänger. Sie werden so installiert, dass das Licht vom Sender genau auf den Empfänger trifft. Unterbricht oder schwächt ein Objekt den Lichtstrahl, wird ein Schaltvorgang ausgelöst. Der hohe Kontrast zwischen Hell- und Dunkelzustand und die sehr hohen Funktionsreserven, die für diese Betriebsart typisch sind, erlauben einen Betrieb über große Distanzen hinweg. Reichweitenkurve Funktionsreserve in Abhängigkeit von der Reichweite

Technische Daten

Besondere Merkmale	gekapselt
Betriebsspannungsanzeige	LED, grün
Anzeige der Funktionsreserve	LED
Tests/Zulassungen	
MTTF	402 Jahre nach SN 29500 (Ed. 99) 40 °C
Zulassungen	CE



Montagezubehör

SMBQS30Y 3002811

Schutzgehäuse, Edelstahl, für Bauform QS30

SMBQS30YL 3072741

Schutzgehäuse mit Schutzglas, Edelstahl, für Bauform QS30

SMB30A 3032723

Montagewinkel, rechtwinklig, Edelstahl, für Sensoren mit 30mm Gewinde

SMBQS30L 3002809

Montagewinkel, Edelstahl, für Bauform QS30

SMB30MM 3027162

Montagewinkel, rechtwinklig, Edelstahl, für Sensoren mit 30 mm Gewinde, weite Bohrlöcher zur genauen Ausrichtung

SMB30SC 3052521

Montagehalterung, PBT-schwarz, für Sensoren mit 30-mm-Gewinde, ausrichtbar