



# S30B-3011BA

S300 Standard

SICHERHEITSLASERSCANNER

**SICK**  
Sensor Intelligence.



### Bestellinformationen

Typ	Artikelnr.
S30B-3011BA	1056427

Der Systemstecker ist separat zu bestellen! Details siehe "Zubehör".

Weitere Geräteausführungen und Zubehör → [www.sick.com/S300\\_Standard](http://www.sick.com/S300_Standard)

Systemstecker nicht im Lieferumfang enthalten



### Technische Daten im Detail

#### Merkmale

<b>Ausführung</b>	Sensor ohne Systemstecker
<b>Einsatzbereich</b>	Indoor
<b>Schutzfeldreichweite</b>	3 m
<b>Warnfeldreichweite</b>	8 m (bei 15 % Remission)
<b>Entfernungsmessbereich</b>	30 m
<b>Art des Feldsatzes</b>	Tripelfeldsätze
<b>Anzahl Feldsätze</b>	1
<b>Anzahl Felder</b>	3
<b>Anzahl Überwachungsfälle</b>	1
<b>Scanwinkel</b>	270°
<b>Auflösung (konfigurierbar)</b>	30 mm, 40 mm, 50 mm, 70 mm, 150 mm
<b>Winkelauflösung</b>	0,5°
<b>Ansprechzeit</b>	80 ms <sup>1)</sup>
<b>Schutzfeldzuschlag</b>	100 mm
<b>Anzahl Mehrfachauswertungen</b>	2 ... 16, konfigurierbar
<b>Verzögerung des automatischen Rücksetzens</b>	2 s ... 60 s, konfigurierbar

<sup>1)</sup> Abhängig von Basisansprechzeit und Mehrfachauswertung.

#### Sicherheitstechnische Kenngrößen

<b>Typ</b>	Typ 3 (IEC 61496)
<b>Sicherheits-Integritätslevel</b>	SIL2 (IEC 61508)

<b>Kategorie</b>	Kategorie 3 (EN ISO 13849)
<b>Performance Level</b>	PL d (EN ISO 13849)
<b>PFH<sub>D</sub> (mittlere Wahrscheinlichkeit eines Gefährdungsbringenden Ausfalls pro Stunde)</b>	$8,0 \times 10^{-8}$ (EN ISO 13849)
<b>T<sub>M</sub> (Gebrauchsdauer)</b>	20 Jahre (EN ISO 13849)
<b>Sicherer Zustand im Fehlerfall</b>	Mindestens ein OSSD befindet sich im AUS-Zustand.

## Funktionen

<b>Wiederanlaufsperr</b>	✓
<b>Schützkontrolle (EDM)</b>	✓
<b>Mehrfachauswertung</b>	✓
<b>Kontur als Referenz</b>	✓
<b>Integrierter Konfigurationsspeicher</b>	✓
<b>Messdatenausgabe</b>	Über RS-422
<b>Sichere SICK-Gerätekommunikation über EFI</b>	✓

## Schnittstellen

<b>Anschlussart</b>	Systemstecker mit oder ohne Anschlussleitung
<b>Universal-I/Os</b>	5 <sup>1)</sup>
<b>Eingänge</b>	
Schützkontrolle (EDM)	1 <sup>2)</sup>
Rücksetzen/Wiederanlauf	1 <sup>2)</sup>
Stand-by	1
<b>Ausgänge</b>	
OSSD-Paare	1
Meldeausgänge	3 <sup>3)</sup>
<b>Art der Konfiguration</b>	PC mit CDS (Konfigurations- und Diagnosesoftware)
<b>Konfigurations- und Diagnoseschnittstelle</b>	RS-232
Übertragungsrate	38,4 kBaud
<b>Datenschnittstelle</b>	RS-422
Übertragungsrate	≤ 500 kBaud
<b>Sichere SICK-Gerätekommunikation über EFI</b>	
Übertragungsrate	≤ 500 kBaud
Leitungslänge	≤ 50 m
Leiterquerschnitt	0,22 mm <sup>2</sup>
<b>Feldbus, industrielles Netzwerk</b>	
Integration über EFI-Gateways	CANopen <sup>4)</sup> Ethernet PROFIBUS DP PROFIBUS PROFIsafe

<sup>1)</sup> Frei programmierbar, z. B. Schützkontrollengang, Reseteingang, Verschmutzungswarnung, Rücksetzen erforderlich.

<sup>2)</sup> Verfügbarkeit abhängig von der Konfiguration der Universal-I/Os.

<sup>3)</sup> Frei programmierbar, z. B. Warnfeld, Verschmutzung, Rücksetzen erforderlich.

<sup>4)</sup> Geeignete EFI-Gateways finden Sie als Zubehör im Bereich Anschluss-technik unter Module und Gateways.

### PROFINET PROFIsafe

- 1) Frei programmierbar, z. B. Schützkontrolleingang, Reseteingang, Verschmutzungswarnung, Rücksetzen erforderlich.
- 2) Verfügbarkeit abhängig von der Konfiguration der Universal-I/Os.
- 3) Frei programmierbar, z. B. Warnfeld, Verschmutzung, Rücksetzen erforderlich.
- 4) Geeignete EFI-Gateways finden Sie als Zubehör im Bereich Anschlusstechnik unter Module und Gateways.

### Elektrische Daten

<b>Schutzklasse</b>	III (EN 50178) EN 60950
<b>Versorgungsspannung <math>U_v</math></b>	24 V DC (16,8 V DC ... 30 V DC)
<b>Stromaufnahme</b>	$\leq 0,33 \text{ A}^{1)}$ $\leq 1,7 \text{ A}^{2)}$
<b>Ausgänge</b>	
Sicherheitsausgänge (OSSDs)	2 x 250 mA
Meldeausgänge	3 x 100 mA <sup>3)</sup>

1) Bei 24 V DC ohne Ausgangslast.

2) Bei 24 V DC mit maximaler Ausgangslast.

3) Frei programmierbar, z. B. Warnfeld, Verschmutzung, Rücksetzen erforderlich.

### Mechanische Daten

<b>Abmessungen (B x H x T)</b>	102 mm x 152 mm x 106 mm
<b>Gewicht</b>	1,2 kg
<b>Gehäusematerial</b>	Aluminiumdruckguss
<b>Gehäusefarbe</b>	RAL 1021 (rapsgelb)
<b>Material der Optikhaube</b>	Polycarbonat
<b>Oberfläche der Optikhaube</b>	Außenseite kratzfest beschichtet

### Umgebungsdaten

<b>Schutzart</b>	IP65 (EN 60529)
<b>Betriebsumgebungstemperatur</b>	-10 °C ... +50 °C
<b>Lagertemperatur</b>	-25 °C ... +50 °C
<b>Schwingfestigkeit</b>	5 g, 10 Hz ... 150 Hz (IEC 61496, IEC 61496-3)
<b>Schockfestigkeit</b>	10 g, 16 ms (IEC 61496, IEC 61496-3)

### Sonstige Angaben

<b>Lichtart</b>	Gepulste Laserdiode
<b>Wellenlänge</b>	905 nm
<b>Detektierbare Remission</b>	1,8 % ... > 1.000 %, Reflektoren
<b>Laserklasse</b>	1 (21 CFR 1040.10 und 1040.11, IEC 60825-1)

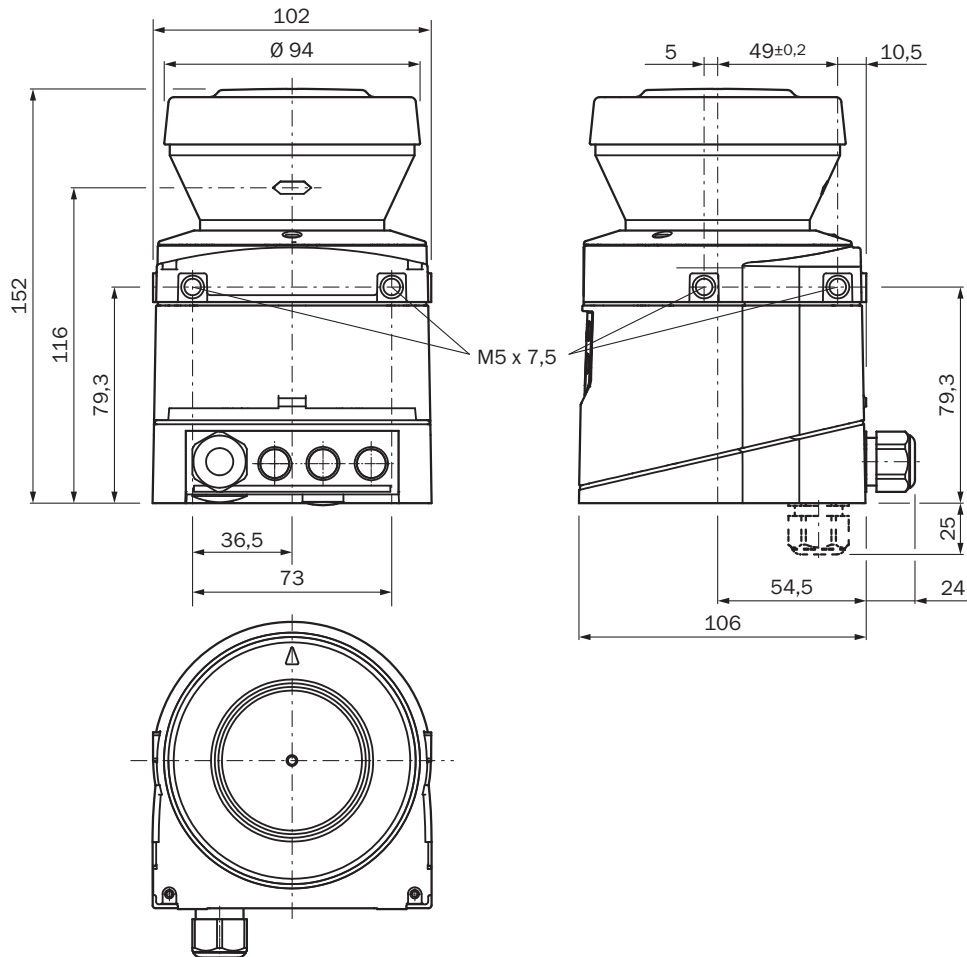
### Klassifikationen

<b>ECl@ss 5.0</b>	27272705
<b>ECl@ss 5.1.4</b>	27272705
<b>ECl@ss 6.0</b>	27272705
<b>ECl@ss 6.2</b>	27272705
<b>ECl@ss 7.0</b>	27272705
<b>ECl@ss 8.0</b>	27272705

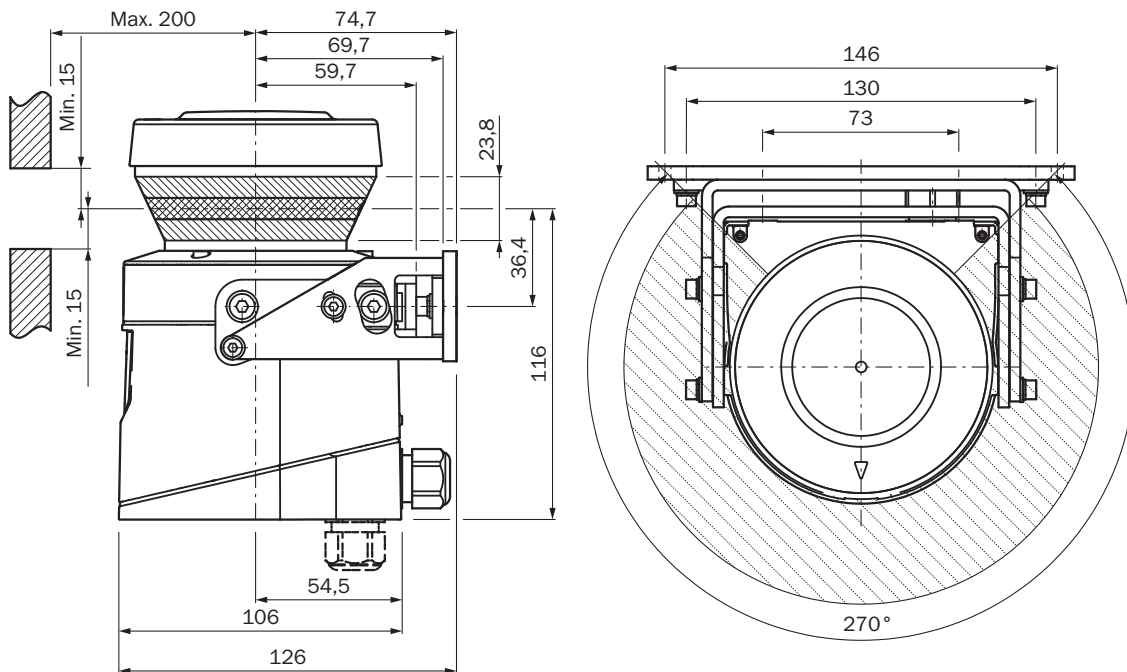
<b>ECI@ss 8.1</b>	27272705
<b>ECI@ss 9.0</b>	27272705
<b>ECI@ss 10.0</b>	27272705
<b>ECI@ss 11.0</b>	27272705
<b>ETIM 5.0</b>	EC002550
<b>ETIM 6.0</b>	EC002550
<b>ETIM 7.0</b>	EC002550
<b>ETIM 8.0</b>	EC002550
<b>UNSPSC 16.0901</b>	39121528

### Maßzeichnung (Maße in mm)

Laserscanner

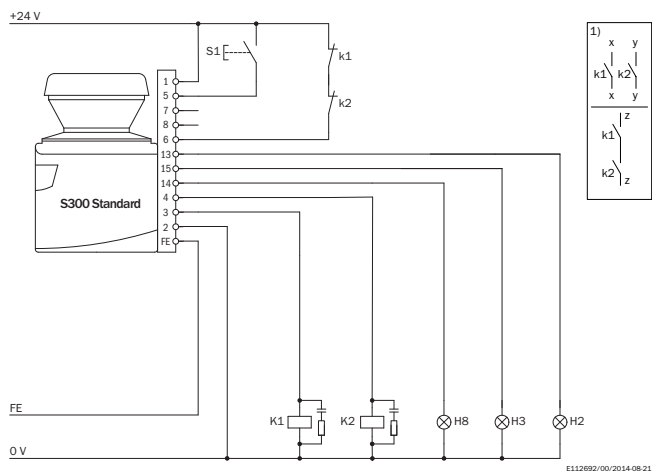


### Ursprung der Scan-Ebene



### Schaltungsbeispiel

S300 Standard mit Wiederanlaufsperrung und Schützkontrolle



S300 Standard in Verbindung mit Relais/Schützen  
Betriebsart: mit Wiederanlaufsperrung und Schützkontrolle

### Bemerkungen

1) Ausgangskreise: Diese Kontakte sind in die Steuerung so einzubinden, dass bei geöffnetem Ausgangskreis der Gefahr bringende Zustand aufgehoben wird. Bei den Kategorien 4 und 3 muss diese Einbindung zweikanalig (x-, y-Pfade) erfolgen. Das einkanalige Einfügen in die Steuerung (z-Pfad) ist nur bei einkanaliger Steuerung und unter Berücksichtigung der Risikoanalyse möglich.

## Empfohlenes Zubehör

Weitere Geräteausführungen und Zubehör → [www.sick.com/S300\\_Standard](http://www.sick.com/S300_Standard)

	Kurzbeschreibung	Typ	Artikelnr.
<b>Befestigungswinkel und -platten</b>			
	1 Stück, Befestigungswinkel zur rückseitigen Montage an Wand oder Maschine	Befestigungssatz 1a	2034324
	1 Stück, Befestigungswinkel zur rückseitigen Montage an Wand oder Maschine mit Schutz der Optikhaube	Befestigungssatz 1b	2034325
	1 Stück, Befestigungswinkel, Justage um Querachse möglich, nur in Verbindung mit Befestigungssatz 1a (2034324) oder 1b (2034325)	Befestigungssatz 2	2039302
	1 Stück, Halteplatte, Justage um Längsachse möglich, nur in Verbindung mit Befestigungssatz 2 (2039302)	Befestigungssatz 3	2039303
<b>Steckverbinder und Leitungen</b>			
	Kopf A: offenes Leitungsende Kopf B: offenes Leitungsende Leitung: PVC, ungeschirmt Im 100-m-Ring	Anschlussleitung	6030795
	Kopf A: offenes Leitungsende Kopf B: offenes Leitungsende Leitung: PVC, geschirmt Geeignet zur EFI-Kommunikation	Anschlussleitung EFI	6029448
	Kopf A: Systemstecker Leitung: ohne Leitung Nicht für Verwendung von Inkrementalgebern, integrierter Konfigurationsspeicher	SX0B-A0000G	2032807
	Kopf A: Systemstecker Leitung: vorkonfektioniert, nicht für Verwendung von Inkrementalgebern, integrierter Konfigurationsspeicher, PVC, ungeschirmt, 5 m	SX0B-B1105G	2032859
	Kopf A: Systemstecker Leitung: vorkonfektioniert, nicht für Verwendung von Inkrementalgebern, integrierter Konfigurationsspeicher, PVC, ungeschirmt, 10 m	SX0B-B1110G	2032860
	Kopf A: Systemstecker Leitung: vorkonfektioniert, nicht für Verwendung von Inkrementalgebern, integrierter Konfigurationsspeicher, PVC, ungeschirmt, 14 m	SX0B-B1114G	2047875
	Kopf A: Systemstecker Leitung: vorkonfektioniert, nicht für Verwendung von Inkrementalgebern, integrierter Konfigurationsspeicher, PVC, ungeschirmt, 20 m	SX0B-B1120G	2032861
	Kopf A: Stecker, M8, 4-polig, gerade Kopf B: Stecker, USB-A, gerade Leitung: PVC, ungeschirmt, 2 m	DSL-8U04G02M025KM1	6034574
	Kopf A: Stecker, M8, 4-polig, gerade Kopf B: Stecker, USB-A, gerade Leitung: PVC, ungeschirmt, 10 m	DSL-8U04G10M025KM1	6034575

## SICK AUF EINEN BLICK

SICK ist einer der führenden Hersteller von intelligenten Sensoren und Sensorlösungen für industrielle Anwendungen. Ein einzigartiges Produkt- und Dienstleistungsspektrum schafft die perfekte Basis für sicheres und effizientes Steuern von Prozessen, für den Schutz von Menschen vor Unfällen und für die Vermeidung von Umweltschäden.

Wir verfügen über umfassende Erfahrung in vielfältigen Branchen und kennen ihre Prozesse und Anforderungen. So können wir mit intelligenten Sensoren genau das liefern, was unsere Kunden brauchen. In Applikationszentren in Europa, Asien und Nordamerika werden Systemlösungen kundenspezifisch getestet und optimiert. Das alles macht uns zu einem zuverlässigen Lieferanten und Entwicklungspartner.

Umfassende Dienstleistungen runden unser Angebot ab: SICK LifeTime Services unterstützen während des gesamten Maschinenlebenszyklus und sorgen für Sicherheit und Produktivität.

**Das ist für uns „Sensor Intelligence.“**

## WELTWEIT IN IHRER NÄHE:

Ansprechpartner und weitere Standorte → [www.sick.com](http://www.sick.com)