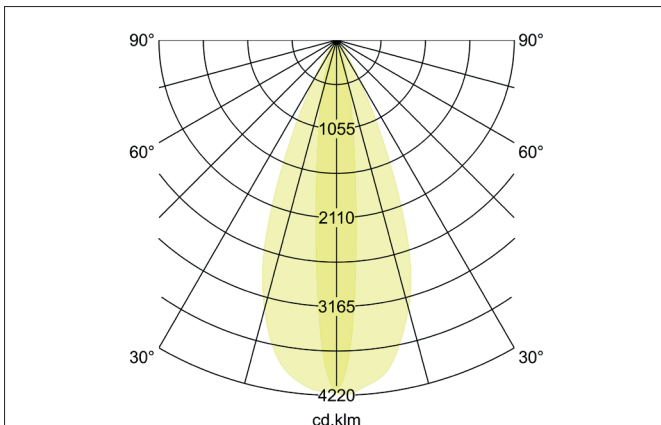
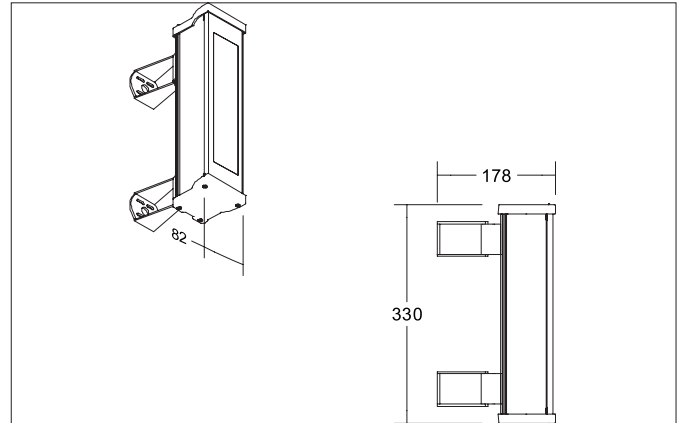


LAVILO I MICRO LED-Wallwasher, IP66, 330 mm, DALI dimmbar
 Artikel-Nr. 60831647

Licht.
 Für Generationen.



Ausschreibungstext
 rechteckig LED-Wallwasher, IP66, 330 mm, DALI dimmbar, Leuchtenlänge 330 mm, Leuchtenbreite 82 mm, Höhe 86 mm Gewicht 2,400 kg, asymmetrisch Abdeckung Glas transparent. Bemessungslichtstrom 1.290 lm, Bemessungsleistung 11 W, Lichtfarbe warmweiß, ähnlichste Farbtemperatur (CCT) 2.700 K, allgemeiner Farbwiedergabeindex CRI > 80, Gehäusewerkstoff: Aluminium / Glas, Farbe: titan, zulässige Umgebungstemperatur (ta): -25 bis +50°, Schutzklasse (EN 61140): I, Schutzart (DIN EN 60529): IP66, Stoßfestigkeitsgrad nach IEC62262: IK08. Mit elektronischem Betriebsgerät, DALI-DT6 dimmbar.

| Artikeldaten | |
|---------------------------|--|
| Artikel-Nr. | 60831647 |
| GTIN | 4251433992806 |
| Serienname | LAVILO I MICRO |
| Kurzbeschreibung | LED-Wallwasher, IP66, 330 mm, DALI dimmbar |
| Material | Aluminium / Glas |
| Farbe | titan |
| Ausführung der Oberfläche | matt |
| Form | rechteckig |
| Länge | 330 mm |
| Breite | 82 mm |
| Aufbauhöhe | 86 mm |
| Lieferumfang | inkl. Konverter zum Anschluss an 230 V-Netzspannung, DALI. |
| Nettogewicht | 2,400 kg |
| Konformität | CE, UKCA |

LAVILO I MICRO LED-Wallwasher, IP66, 330 mm, DALI dimmbar

Artikel-Nr. 60831647

Licht.
Für Generationen.

| Lichttechnik | |
|----------------------------|---------------|
| Farbtemperatur | 2.700 K |
| Lichtfarbe | weiß |
| Lichtaustritt | direkt |
| Lichtstrom | 1.290 lm |
| Systemeffizienz | 117 lm/W |
| Farbtoleranz | McAdam-Step 5 |
| Farbwiedergabe | CRI > 80 |
| Leuchtenoptik | Linse |
| Lichtverteilung | asymmetrisch |
| Farbtemperatur einstellbar | Nein |

| Betriebstechnik Leuchte | |
|-------------------------------|---|
| Systemleistung | 11 W |
| Spannungsart | AC |
| AC Nennspannung max. | 230 V |
| Frequenz max. | 50 Hz |
| Frequenz min. | 50 Hz |
| Leuchtmittel | LED |
| Ausführung | ohne Fassung |
| Schutzklasse | I |
| Schutzart raumseitig | IP66 |
| Umgebungstemperatur | -25 bis +50° |
| Ansteuerung | DALI-DT6 |
| Leuchtmittelwechsel möglich | Die Lichtquelle dieser Leuchte darf nur vom Hersteller oder einem von ihm beauftragten Servicetechniker oder einer vergleichbar qualifizierten Person ersetzt werden. |
| Lebensdauer L90/B10 bei 25 °C | 50.000 h |

| Montagetechnik | |
|------------------------------------|------------------|
| Montageart | Anbaumontage |
| Montageort | Wandmontage |
| Verstellbarkeit | schwenkbar |
| Schlagfestigkeit | IK08 |
| Werkstoff der Abdeckung | Glas transparent |
| Geeignet für Durchgangsverdrahtung | Nein |

| Logistische Daten | |
|------------------------------------|---|
| Bruttogewicht | 2,9 kg |
| Länge Verpackung | 380 mm |
| Breite Verpackung | 140 mm |
| Höhe Verpackung | 140 mm |
| Entsorgung am Ende der Lebensdauer | Das Produkt darf nicht mit dem Hausmüll entsorgt werden. Sie sind verpflichtet, solche Elektro-Altgeräte separat zu entsorgen. Informieren Sie sich bitte bei Ihrer Kommune über die Möglichkeiten der geregelten Entsorgung. Mit der getrennten Entsorgung führen Sie die Altgeräte dem Recycling oder anderen Formen der Wiederverwertung zu. Sie helfen damit zu vermeiden, dass u. U. belastende Stoffe in die Umwelt gelangen. |