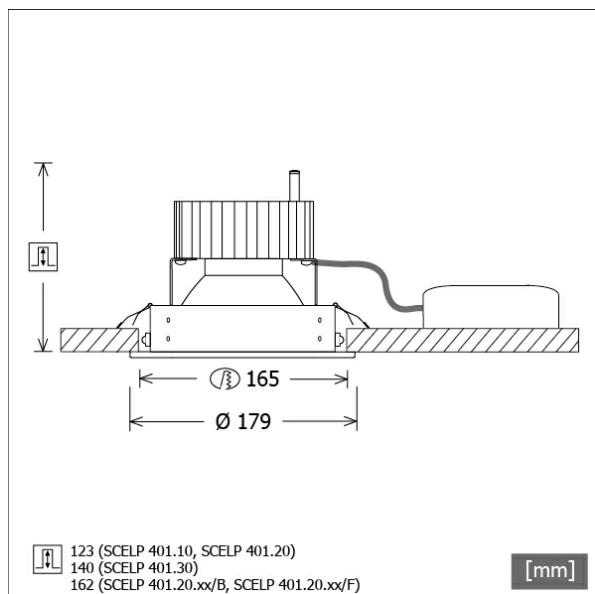


SCELP 401.20.45/B



Farbe	Artikelnummer	EAN
schwarz	640089	4043544439338
silber	640090	4043544439345
weiß	640091	4043544439352



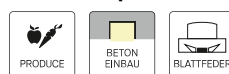
Beschreibung

- Einbaustrahler für Spezialbeleuchtung von Backwaren
- Lichtkopf 27° kardanisch schwenkbar
- hohe Wartungsfreundlichkeit
- keine UV- und Wärmestrahlung
- Wärmemanagement mit Passivkühlung (Kühlkörper aus Aluminium)
- Kardanringe aus Zinkdruckguss
- Spiegelreflektor aus Aluminium mit präziser symmetrischer Abstrahlcharakteristik für optimale Lichtausbeute und Entblendung
- Einbauring aus Stahlblech
- Schutzglas klar
- werkzeugloser Deckeneinbau mit Schnellspannfedern (automatische Anpassung der Deckenstärke)
- Anschluss an Betriebsgerät über Leuchtenkabel mit Mini-Clamp Steckverbindung
- Betriebsgerät (LED-Konverter) inklusive (Platzierung extern)

Standardoptionen



Sonderoptionen



Lichttechnik / Normen

Leuchtmittel	LED Spot Bakery
EPREL Lichtquellen	874683
Lebensdauer	L90 B50 50.000 h L80 B50 100.000 h L80 B20 50.000 h
Systemleistung	42.0 W
Leuchten-Lichtstrom	2750 lm
Systemeffizienz	65.47 lm/W
Moduleffizienz	151.68 lm/W
UGR Klasse	≤22
Abstrahlwinkel	45°
Versorgungsspannung	220 - 240 V / 50 - 60 Hz
Schutzklasse	III
Schutzart	IP20

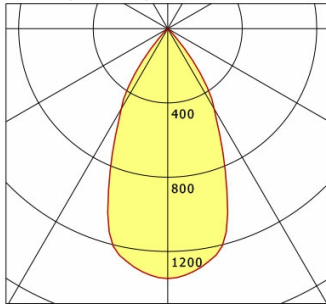
Abmessungen / Gewichte

Außendurchmesser	179 mm
Höhe	166 mm
Ausschnittsmaß (∅)	165 mm
Deckenstärke	10.0 - 30.0 mm
Einbautiefe	162 mm
Durchmesser Lichtkopf	140 mm
Nettogewicht	1.20 kg
Bruttogewicht	1.26 kg

SCELP 401.20.45/B

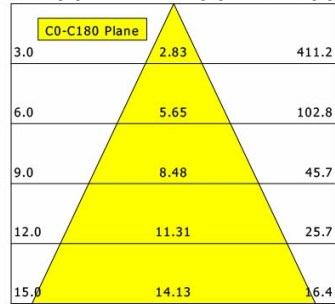
Scene 4 (1xLED 42W BAKERY 2750lm 45 °)

C0/C180 cd / 1000 lm



	C0	C90	C180	C270
0°	1346	1346	1346	1346
15°	1178	1178	1178	1178
30°	499	499	499	499
45°	30	30	30	30
60°	2	2	2	2
75°	1	1	1	1
90°	0	0	0	0
cd / 1000 lm				

Offset [m] Cone width [m] Illuminance [lx]



η	LED
Efficiency	66 lm/W
Direct/Indirect	↓ 100% / ↑ 0%
System Power	42 W
UGR	X=4H, Y=8H
Reflection factors	70/50/20
UGR C0/C180	20.4
UGR C90/C270	20.4
CIE Flux Codes	97 100 100 100 100
Ra/CRI	---

LTS

Zubehör



ZBW20
Wabenraster