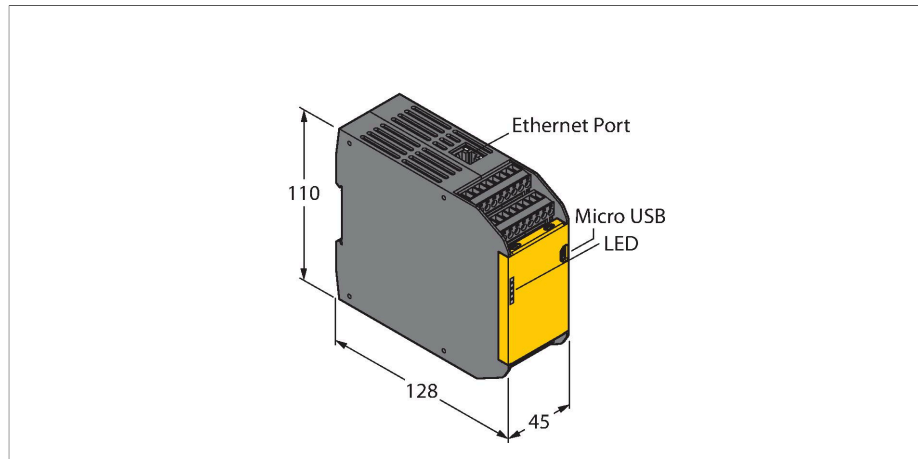


XS26-2E

Sicherheitstechnik – Erweiterbarer programmierbarer Sicherheits-Controller



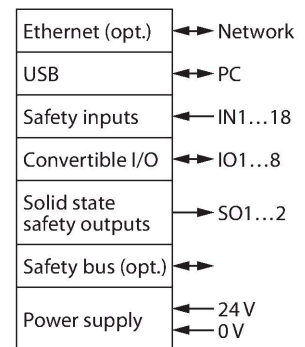
Merkmale

- PLe nach ISO 13849-1
- SIL 3 nach IEC 61508 und IEC 62061
- Einstellung über Druck-Taster oder Software
- Erweiterbar mit Relais-, Eingangs- und Ausgangs-Module
- 26 Eingänge, 8 davon in Ausgänge konfigurierbar
- 2 unabhängige Sicherheitsausgänge
- Intuitive Programmierumgebung
- Ethernet-Anschluß, bis zu 64 virtuelle Statusausgänge realisierbar
- Betriebsspannung 24 VDC +-20%
- Schutzart IP20
- Kostenlose Software im Lieferumfang enthalten

Technische Daten

Typ	XS26-2E
Ident-No.	3085063
Funktion	Controller
Betriebsspannung	20...28 VDC
Kommunikationsprotokoll	EtherNet/IP Modbus TCP PCCC PROFINET
Anzahl der sicheren Halbleiter-Ausgänge	2
Ansprechzeit typisch	< 10 ms
Bauform	Quader, XS26
Gehäusewerkstoff	Kunststoff
Elektrischer Anschluss	abziehbarer Klemmenblock, verpolsicher, Schraubanschluss
Umgebungstemperatur	0...+55 °C
Relative Luftfeuchtigkeit	0...90 %
Schutzart	IP20
Tests/Zulassungen	
Zulassungen	CE, cULus listed

Anschlussbild



Funktionsprinzip

Der Sicherheits-Controller kann mehrere Sicherheits-Relaisbausteine zur Anwendung von Sicherheitseingabegeräten wie z.B. Not-Aus-Schalter, Türverriegelungsschalter, Sicherheits-Lichtvorgänge, Zweihandsteuerungen, Sicherheitsmatten und anderen Schutzvorrichtungen ersetzen. Über die Software lässt sich der Sicherheits-Controller konfigurieren bzw. einstellen und generiert automatisch eine Schaltplan- und Kontaktplan-Logik. Zur Übertragung der über Software erstellten Konfiguration dient entweder ein serielles USB-Kabel oder eine XM-Speicherkarte über den Micro-USB-Port des Controllers.

Anschlusszubehör

Maßbild	Typ	Ident-No.	
Kein Maßbild vorhanden/ No dimension drawing available	SC-TC2	3085078	Klemmenblock mit Zugfederklemmen; 8 Anschlüsse
Kein Maßbild vorhanden/ No dimension drawing available	SC-TS2	3085076	Klemmenblock mit Schraubklemmen; 8 Anschlüsse
Kein Maßbild vorhanden/ No dimension drawing available	SC-XMP2	3029482	Programmier-Adapter

Funktionszubehör

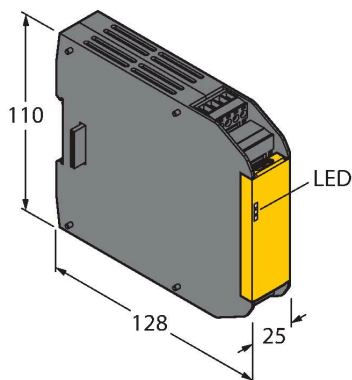
Maßbild	Typ	Ident-No.	
	SC-USB2	3029480	Seriell USB Kabel; Typ A zu Micro-B; Länge: 1,8m

Kein Maßbild vorhanden/
No dimension drawing available

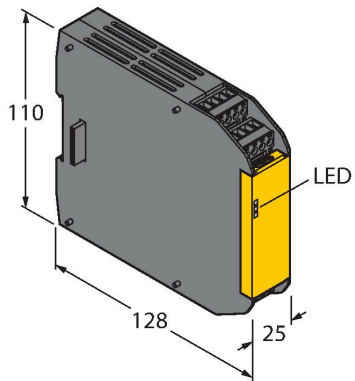
	SC-XM2	3029481	Externe Speicherkarte; Micro-B; EEPROM Konfiguration
--	--------	---------	--

Kein Maßbild vorhanden/
No dimension drawing available

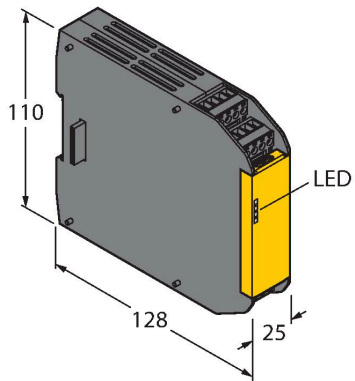
	CD ROM XS26-2 SAFETY CONTROLLER CONFIGUR	3090443	CD-ROM; Konfigurations Software; Bedienungsanleitung;
	XS8SI	3085070	Sicherheits-Eingangsmodule (8 Eingänge)



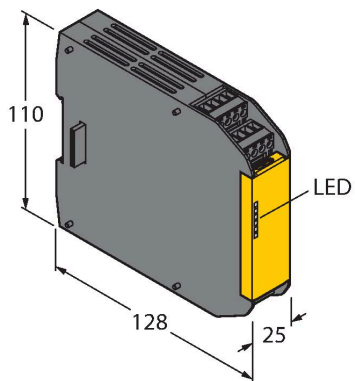
Maßbild	Typ	Ident-No.	
	XS16SI	3085069	Sicherheits-Eingangsmodul (16 Eingänge)



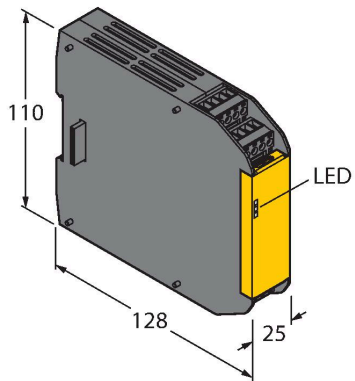
	XS2SO	3085072	Sicherheits-Ausgangsmodul (2 Ausgänge)
--	-------	---------	--



	XS4SO	3085073	Sicherheits-Ausgangsmodul (4 Ausgänge)
--	-------	---------	--



Maßbild	Typ	Ident-No.	
	XS1RO	3085074	Zwei-Kanal Sicherheits-Relaisausgang (1 Ausgang)



XS2RO

3085075

Zwei-Kanal Sicherheits-Relaisausgang
(2 Ausgänge)

