



DOL-0804-L05MRN

**SICK**  
Sensor Intelligence.



## Bestellinformationen

Typ	Artikelnr.
DOL-0804-L05MRN	6058791

Nur für PNP-Sensoren geeignet

Weitere Geräteausführungen und Zubehör → [www.sick.com/](http://www.sick.com/)



## Technische Daten im Detail

### Technische Daten

<b>Zubehörgruppe</b>	Steckverbinder und Leitungen
<b>Zubehörfamilie</b>	Anschlussleitungen
<b>Anschlussart Kopf A</b>	Dose, M8, 4-polig, gewinkelt
<b>Anschlussart Kopf B</b>	Offenes Leitungsende
<b>Anschlusstechnik</b>	Offenes Leitungsende
<b>Material, Steckverbinder</b>	PP
<b>Farbe, Steckverbinder</b>	Grau
<b>Material, Rändelmutter</b>	Edelstahl (V4A/1.4404/316L)
<b>Anzugsdrehmoment</b>	0,6 Nm
<b>Schlüsselweite</b>	9
<b>Leitung</b>	5 m, 4-adrig, PP
<b>Material, Mantel</b>	pp <sup>1)</sup>
<b>Farbe, Mantel</b>	Grau
<b>Leitungsdurchmesser</b>	4,6 mm
<b>Leiterquerschnitt</b>	0,34 mm <sup>2</sup>
<b>Abschirmung</b>	Ungeschirmt
<b>Biegeradius</b>	In bewegtem Zustand > 10 x Leitungsdurchmesser Bei fester Verlegung > 5 x Leitungsdurchmesser
<b>Biegezyklen</b>	≥ 4.000.000
<b>Anzeige-LED</b>	✓
<b>Bemessungsspannung</b>	≤ 30 V
<b>Strombelastbarkeit</b>	4 A
<b>Signalart</b>	Sensor-/Aktor-Leitung
<b>Torsionsbeanspruchung</b>	180° / 1 m
<b>Einsatzbereich</b>	Hygiene- und Nassbereich

<sup>1)</sup> Silikonfrei, halogenfrei, LABS-frei.

<sup>2)</sup> Getestete Reinigungsmittel: 3% P3 – topax 990, 5% P3 – topoactive 200, 5% P3 – topax 52, 3% P3 – topax 66, 3% P3 – topoactive OKTO; Isolierstoffgruppe: Kat. I.

	Schleppkettenbetrieb
<b>Hinweis</b>	Dieses Produkt ist generell beständig gegenüber chemischen Reinigungsmitteln (siehe ECO-LAB) und weiteren wie z.B. H2O2, CH2O2 Vor dem dauerhaften Verbau ist die Materialbeständigkeit gegenüber dem zu verwendenden Reinigungsmittel zu prüfen. <sup>2)</sup> Beständig gegenüber Milchsäure und Wasserstoffperoxid (H2O2) Nur für PNP-Sensoren geeignet
<b>Zulassungen</b>	Ecolab
<b>Schutzart</b>	IP67/ IP69K
<b>Beschreibung</b>	LED-Funktionsanzeige
<b>Betriebstemperatur</b>	
	In bewegtem Zustand -25 °C ... +105 °C
	Bei fester Verlegung -40 °C ... +105 °C

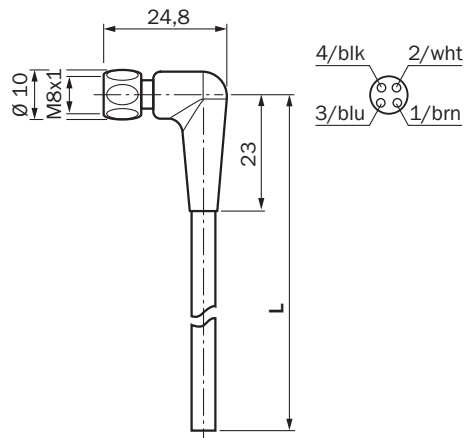
<sup>1)</sup> Silikonfrei, halogenfrei, LABS-frei.

<sup>2)</sup> Getestete Reinigungsmittel: 3% P3 – topax 990, 5% P3 – topoactive 200, 5% P3 – topax 52, 3% P3 – topax 66, 3% P3 – topoactive OKTO; Isolierstoffgruppe: Kat. I.

## Klassifikationen

<b>ECI@ss 5.0</b>	19030312
<b>ECI@ss 5.1.4</b>	19030312
<b>ECI@ss 6.0</b>	27060304
<b>ECI@ss 6.2</b>	27060304
<b>ECI@ss 7.0</b>	27060304
<b>ECI@ss 8.0</b>	27060304
<b>ECI@ss 8.1</b>	27060304
<b>ECI@ss 9.0</b>	27060304
<b>ECI@ss 10.0</b>	27060304
<b>ECI@ss 11.0</b>	27060304
<b>ETIM 5.0</b>	EC000830
<b>ETIM 6.0</b>	EC000830
<b>ETIM 7.0</b>	EC003249
<b>ETIM 8.0</b>	EC003249
<b>UNSPSC 16.0901</b>	26121604

## Maßzeichnung (Maße in mm)



## SICK AUF EINEN BLICK

SICK ist einer der führenden Hersteller von intelligenten Sensoren und Sensorlösungen für industrielle Anwendungen. Ein einzigartiges Produkt- und Dienstleistungsspektrum schafft die perfekte Basis für sicheres und effizientes Steuern von Prozessen, für den Schutz von Menschen vor Unfällen und für die Vermeidung von Umweltschäden.

Wir verfügen über umfassende Erfahrung in vielfältigen Branchen und kennen ihre Prozesse und Anforderungen. So können wir mit intelligenten Sensoren genau das liefern, was unsere Kunden brauchen. In Applikationszentren in Europa, Asien und Nordamerika werden Systemlösungen kundenspezifisch getestet und optimiert. Das alles macht uns zu einem zuverlässigen Lieferanten und Entwicklungspartner.

Umfassende Dienstleistungen runden unser Angebot ab: SICK LifeTime Services unterstützen während des gesamten Maschinenlebenszyklus und sorgen für Sicherheit und Produktivität.

**Das ist für uns „Sensor Intelligence.“**

## WELTWEIT IN IHRER NÄHE:

Ansprechpartner und weitere Standorte → [www.sick.com](http://www.sick.com)