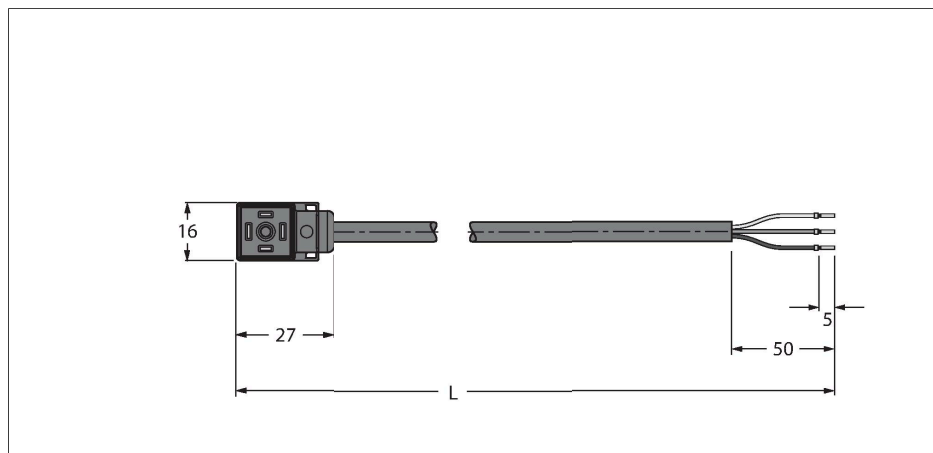


# VC9S02-A80E-5/TXL

## Ventilsteckverbinder Bauform CI – Anschlussleitung



### Merkmale

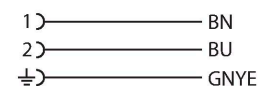


- 2-polig + PE
- Bauform nach Norm DIN EN 175301-803
- RoHS-konform
- Schutzart: IP65, IP67, IP68
- ohne Schutzbeschaltung
- ohne LED
- Mantelmaterial: PUR
- Mantelfarbe: schwarz
- schleppkettentauglich
- chemikalien- und ölbeständig
- UV- und ozonbeständig
- flammwidrig
- halogen-, silikon-, PVC- und LABS-frei
- Leitungslänge: 5.0 Meter

### Kontaktbelegung



### Schaltplan



### Technische Daten

|   |                                      |
|---|--------------------------------------|
| Typ   | VC9S02-A80E-5/TXL                    |
| Ident-No.                                   | 6606904                              |
| Steckverbinder A                            | Ventilstecker, Bauform CI            |
| Polzahl                                     | 2+PE                                 |
| Kontakte                                    | Metall, CuSn, versilbert             |
| Kontaktträger                               | Kunststoff, PA, Schwarz              |
| Griffkörper                                 | Kunststoff, TPU, Schwarz/Transluzent |
| Schutzbauteil                               | ohne Schutzbeschaltung               |
| Dichtung                                    | Kunststoff, TPU                      |
| Mechanische Lebensdauer                     | > 100 Steckzyklen                    |
| Verschmutzungsgrad                          | 3                                    |
| Schutzart                                   | IP65, IP67, IP68, (montiert)         |
| Leitungsdurchmesser                         | Ø 5.7 mm ±0.20                       |
| Leitungslänge                               | 5 m                                  |
| Leitungsmantel                              | PUR, Schwarz                         |
| Aderisolierung                              | PP                                   |
| Aderquerschnitt                             | 3 x 0.75 mm <sup>2</sup>             |
| Litzenaufbau                                | 42 x 0.15 mm                         |
| Aderfarben                                  | BN, BU, GNYE                         |
| <b>Elektrische Eigenschaften bei +20 °C</b> |                                      |
| Bemessungsspannung                          | 230 V                                |
| Prüfspannung                                | 2000 V                               |
| Strombelastbarkeit                          | 4 A                                  |
| Isolationswiderstand                        | > 1 MΩ/km                            |
| Isolationswiderstand                        | ≥ 10 <sup>8</sup> Ω                  |
| Durchgangswiderstand                        | max. 26 Ω/km                         |

## Technische Daten

| Mechanische und chemische Eigenschaften     |                               |
|---|-------------------------------|
| Max. Zugfestigkeit (statisch)               | ≤ 50 N/mm <sup>2</sup>        |
| Max. Zugfestigkeit (dynamisch)              | ≤ 20 N/mm <sup>2</sup>        |
| Biegeradius (ortsfeste Verlegung)           | ≥ 5 x Ø                       |
| Biegeradius (flexibler Einsatz)             | ≥ 10 x Ø                      |
| Biegezyklen                                 | ≥ 3 Mio.                      |
| Zulässige Beschleunigung                    | max. 5 m/s <sup>2</sup>       |
| Zulässiger Fahrweg horizontal               | 5 m (bei 5 m/s <sup>2</sup> ) |
| Zulässiger Fahrweg vertikal                 | 2 m (bei 5 m/s <sup>2</sup> ) |
| Zulässige Fahrgeschwindigkeit               | 3.3 m/s                       |
| Torsionsbeanspruchung                       | ± 180 °/m                     |
| Umgebungstemperatur im ruhenden Zustand     | -40...+80 °C                  |
| Umgebungstemperatur in Bewegung             | -30...+90 °C                  |
| Umgebungstemperatur im Schleppkettenbetrieb | -25...+60 °C                  |
| Befestigungsschraube                        | Messing, CuZn, vernickelt     |