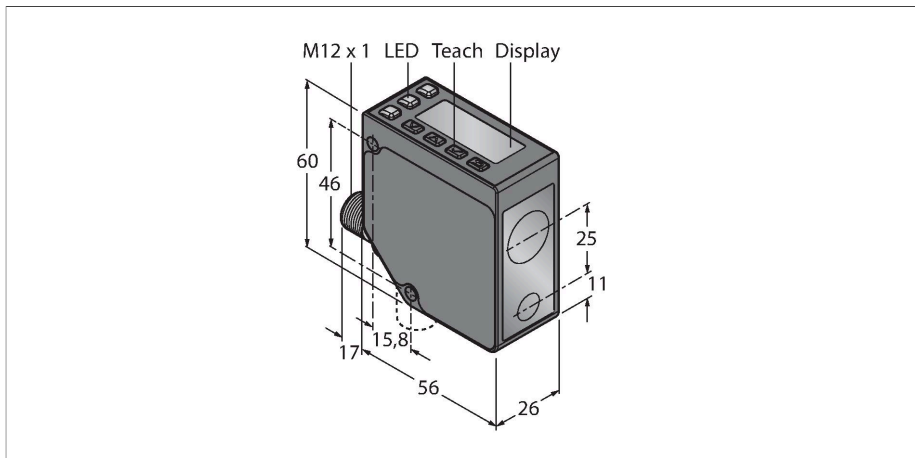


LE550KC1Q

Opto-Sensor – Lasermesssystem



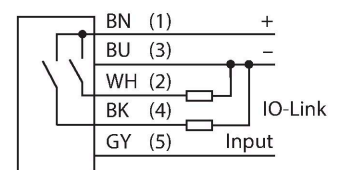
Technische Daten

| | |
|--|-----------------------|
| Typ | LE550KC1Q |
| Ident-No. | 3097765 |
| Optische Daten | |
| Funktion | Näherungsschalter |
| Betriebsart | Triangulation |
| Lichtart | Rot |
| Wellenlänge | 650 nm |
| Laserklasse | ▲ 1 |
| Optische Auflösung | 1 mm |
| Wiederholgenauigkeit | 0.5 mm |
| Reichweite | 100...1000 mm |
| Unempfindlichkeit gegen Umgebungslicht | 5000 lux |
| Elektrische Daten | |
| Betriebsspannung | 12...30 VDC |
| DC Bemessungsbetriebsstrom | ≤ 70 mA |
| Kurzschlusschutz | ja |
| Verpolungsschutz | ja |
| Kommunikationsprotokoll | IO-Link |
| Ausgangsfunktion | Schließer/Öffner, PNP |
| Schaltfrequenz | ≤ 250 Hz |
| Bereitschaftsverzug | ≤ 2 s |
| Bereitschaftsverzug | ≤ 3000 ms |
| Ansprechzeit typisch | < 2 ms |
| IO-Link | |
| IO-Link Spezifikation | V 1.1 |
| IO-Link Porttyp | Class A |
| Kommunikationsmodus | COM 2 (38.4 kBaud) |

Merkmale

- 2-zeiliges, 8 Segment Display
- Rotierbarer Stecker, M12 x 1, 5-polig
- Reichweite: 100...1000 mm
- Laserklasse 1, rot, 650 nm, gemäß IEC 60825-1:2007
- Auflösung bei 100 mm - 600 mm Entfernung : < 0,5 mm
- Auflösung bei 600 mm - 1000 mm Entfernung : < 1 mm
- Betriebsspannung: 12...30 VDC
- 1x PNP Schaltausgang mit IO-Link Kommunikation
- Prozesswertübergabe und Parametrierung über IO-Link

Anschlussbild



Funktionsprinzip

Die Laserabstundssensoren der Baureihe LE550 messen die Distanz zum Objekt bis 1 m. Über Taster am Gehäuse werden die Geräte eingestellt. Das integrierte Display hilft bei der Menüführung und dient zur Anzeige der gemessenen Entfernung. Der Schaltausgang kann umprogrammiert werden, der Analogausgang ist je nach Typ Strom- oder Spannungsausgang. Der integrierte Stecker ist um 90° rotierbar und erleichtert die Montage. Über das Menü bzw. die graue Ader (PIN 5) kann die Sende-LED ausgeschaltet werden. Die gleiche Ader kann verwendet werden, um zwei Geräte im Synchronisationsmodus zu betreiben, was gegenseitiges Beeinflussen unterbindet. Die Messgenauigkeit beträgt bis 600 mm 0,5 mm.

Technische Daten

| | |
|-------------------------|---------------------|
| Prozessdatenbreite | 16 bit |
| Frametyp | Type_2_2 |
| Mindestzykluszeit | 2 ms |
| Funktion Pin 4 | IO-Link |
| Funktion Pin 2 | DI |
| Maximale Leitungslänge | 20 m |
| Profilunterstützung | Smart Sensor Profil |
| In SIDI GSDML enthalten | Ja |

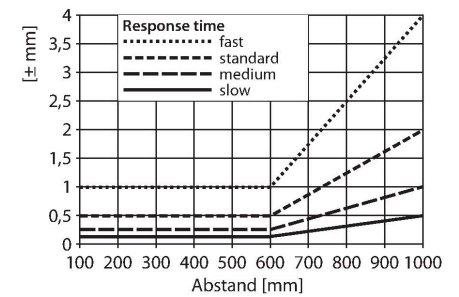
Mechanische Daten

| | |
|---------------------------|--|
| Bauform | Quader, LE550 |
| Abmessungen | 56 x 26 x 77 mm |
| Gehäusewerkstoff | Metall, Zinklegierung Druckguss, schwarz |
| Linse | Kunststoff, Polycarbonat |
| Elektrischer Anschluss | Steckverbinder, M12 x 1, PVC |
| Aderzahl | 5 |
| Umgebungstemperatur | -20...+55 °C |
| Lagertemperatur | -30...+65 °C |
| Relative Luftfeuchtigkeit | 90 % |
| Schutzart | IP67 |
| Besondere Merkmale | halten/verzögern |
| Betriebsspannungsanzeige | LED, grün |
| Schaltzustandsanzeige | LED, gelb |

Tests/Zulassungen

| | |
|-------------|------------------|
| Zulassungen | CE, cULus listed |
|-------------|------------------|

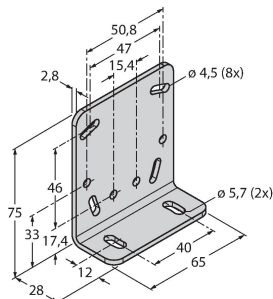
Reichweitenkurve



Montagezubehör

SMBLEL

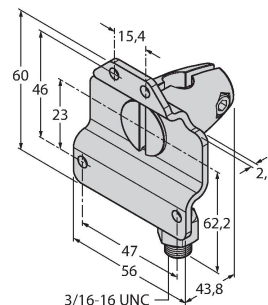
3086754



Montagehalterung, rechtwinklig, Edelstahl, zur seitlichen Montage für Sensoren der Baureihe LE250/550

SMBLEFA

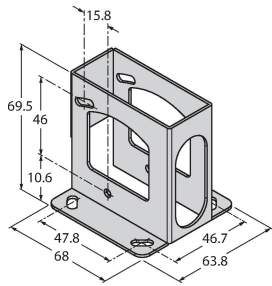
3088226



Haltewinkel, drehbar, Edelstahl, für Sensoren der Baureihe LE250/550

SMBLEU

3086755

Schutzgehäuse, Edelstahl, für
Sensoren der Baureihe LE250/550

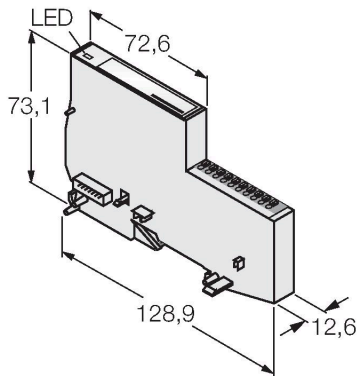
Anschlusszubehör

| Maßbild | Typ | Ident-No. | |
|---------|---------------|-----------|--|
| | RKC4.5T-2/TEL | 6625016 | Anschlussleitung, M12-Kupplung, gerade, 5-polig, Leitungslänge: 2m, Mantelmaterial: PVC, schwarz; cULus-Zulassung; andere Leitungslängen und Ausführungen lieferbar, siehe www.turck.com |
| | WKC4.5T-2/TEL | 6625028 | Anschlussleitung, M12-Kupplung, gewinkelt, 5-polig, Leitungslänge: 2m, Mantelmaterial: PVC, schwarz; cULus-Zulassung; andere Leitungslängen und Ausführungen lieferbar, siehe www.turck.com |
| | RKS4.5T-2/TEL | 6626361 | Anschlussleitung, M12-Kupplung, gerade, 5-polig, Leitungslänge: 2m, Mantelmaterial: PVC schwarz; geschirmt; cULus-Zulassung; andere Leitungslängen und Ausführungen lieferbar, siehe www.turck.com |
| | WKS4.5T-2/TEL | 6626364 | Anschlussleitung, M12-Kupplung, gewinkelt, 5-polig, Leitungslänge: 2m, Mantelmaterial: PVC schwarz; geschirmt; cULus-Zulassung; andere Leitungslängen und Ausführungen lieferbar, siehe www.turck.com |

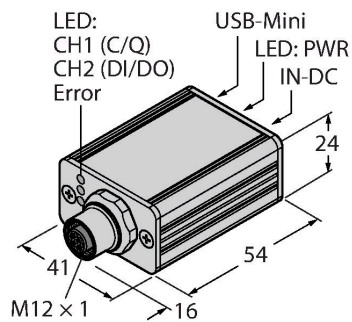
Funktionszubehör

| Maßbild | Typ | Ident-No. | |
|---------|-----------|-----------|---|
| | BL67-4IOL | 6827386 | 4-kanaliges IO-Link Master Modul für das modulare BL67 I/O-System |

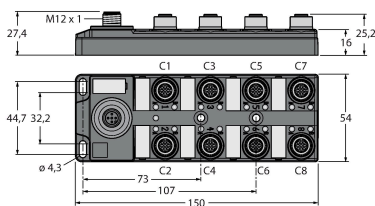
| Maßbild | Typ | Ident-No. | |
|---------|-------------|-----------|---|
| | BL20-E-4IOL | 6827385 | 4-kanaliges IO-Link-Master-Modul für das modulare BL20-I/O-System |



| | | |
|----------------|---------|---|
| USB-2-IOL-0002 | 6825482 | IO-Link-Master mit integrierter USB-Schnittstelle |
|----------------|---------|---|



| | | |
|---------------|---------|---|
| TBIL-M1-16DXP | 6814102 | 16-kanaliger I/O-Hub zur Anbindung von 16 digitalen PNP Signalen (Ein-/Ausgang je Kanal frei wählbar) an einen IO-Link Master |
|---------------|---------|---|



| | | |
|--------------|---------|---|
| TBEN-S2-4IOL | 6814024 | kompaktes Multiprotokoll-I/O-Modul, 4 IO-Link Master 1.1 Class A, 4 universelle digitale PNP-Kanäle 0.5 A |
|--------------|---------|---|

