



Art.-Nr: GABD009ML
Rettungszeichenleuchte zentrale Stromversorgungssysteme
Deckenaufbau, Zentrale Stromversorgung (ML), CPS, 40 m,
IP40, Kunststoff, weiß

Kunststoff Scheiben-Rettungszeichenleuchte zur Deckenaufbaumontage und zur Kennzeichnung von Rettungs- und Fluchtwegen. Sie ist angelehnt an das Design der Leuchtenfamilie der A-Serie, die Lösungen für jede Montageart bereithält und für ihr einheitliches, geradliniges Design mit dem German Design Award ausgezeichnet wurde. Die Leuchten sind mit modernen LED-Leuchtmitteln ausgestattet und bieten Flexibilität durch wechselbare Piktogramme.

Steuerung und Überwachung über zentrales Stromversorgungssystem. Zwei gewünschte Piktogramme (Pfeil rechts, links, oben, unten oder weiß) sind standardmäßig im Lieferumfang enthalten.



Mehr Informationen

www.rp-group.com/de/item/GABD009ML



TECHNISCHE DATEN

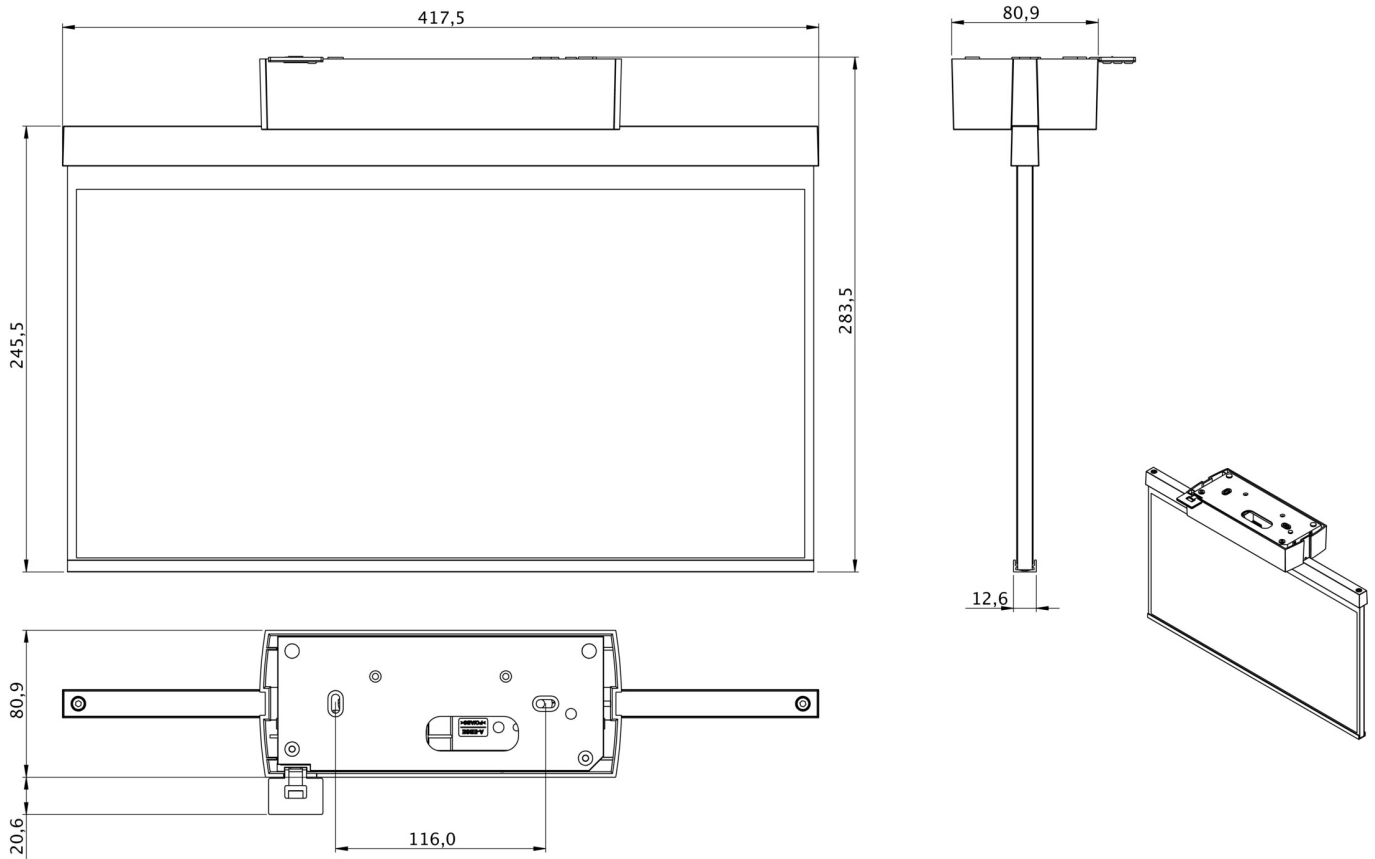
Leuchtentyp	Rettungszeichenleuchte
Montageart	Deckenaufbau
Erkennungsweite	40 m
Piktogramm	Einzel n.A.
Leuchtmittel	LED
Gehäusematerial	Kunststoff
Gehäusefarbe	weiß
Schutzart (IP)	IP40
Schlagfestigkeit (IK)	5
Zertifizierung	WEEE, CE
Schutzklasse	2
Versorgung	zentrale Stromversorgungssysteme
Überwachung	Central power supply (ML)
Überbrückungszeit	CPS
Batterie	/
Betriebsart	Einzelleuchtenschaltung
Eingangsspannung AC	230 V



Eingangsfrequenz	50 / 60 Hz
Eingangsspannung DC	216 V
Leistung max.	4,6 W
Leistung DS	4,6 W
Leistung BS	1,1 W
Umgebungstemperatur DS	-5 °C - 55 °C
Umgebungstemperatur BS	-5 °C - 55 °C
Tiefe	80.9 mm
Breite	417.5 mm
Höhe	245.5 mm
Gewicht	1.27
Gewicht inkl. Verpackung	1.92
Anschlussquerschnitt	2.5 mm ²
Schalteingang	Ja
Notlichtblockierung	Nein
Batterieanschluss	Nein
Dimmfunktion	Ja
Zolltarifnummer	94056120
EAN	4260766551062



TECHNISCHE ZEICHNUNG



Stand: 23.10.2024 - Technische Änderungen und Irrtümer vorbehalten.