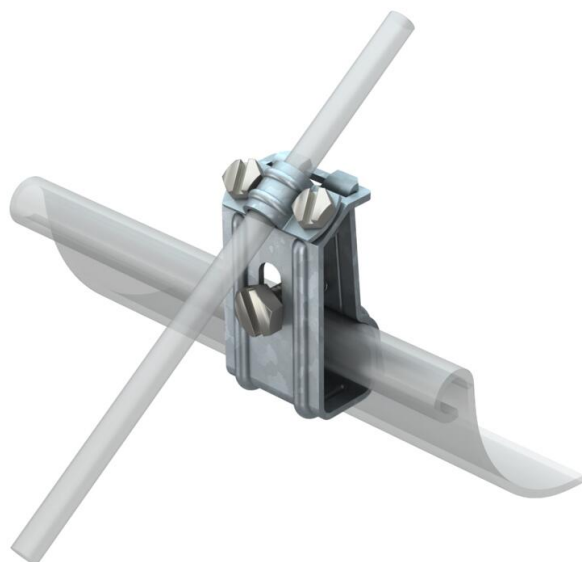


Technisches Datenblatt

Rinnenklemme für alle Wulststärken FT

Artikelnummer: 5316308



- passend für alle Wulststärken
- mit 1 Sechskantschraube M8 x 30
- 2 Sechskantschrauben M6 x 12

St Stahl

FT tauchfeuverzinkt

Stammdaten

Artikelnummer	5316308
Typ	267
Bezeichnung 1	Rinnenklemme
Hersteller	OBO
Dimension	8mm
Werkstoff	Stahl
Oberfläche	tauchfeuverzinkt
Oberflächennorm	DIN EN ISO 1461
Kleinste VK-Einheit	25
Mengeneinheit	Stück
Gewicht	13,95 kg
Gewichtseinheit	kg/100 St.
CO2 Fußabdruck (GWP) Cradle-to-Gate	0,3001 kg CO2e / 1 Stück

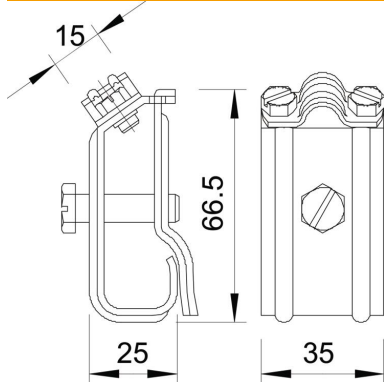
Technisches Datenblatt

Rinnenklemme für alle Wulststärken FT

Artikelnummer: 5316308



Abmessungen



Technische Daten

Art der Befestigungsschraube	Sechskantschraube
Art des Verbinders	Dachrinnenklemme
Passung	Rd 8-10 mm