



# IQ04-1B5PSKW2S

IQM

INDUKTIVE NÄHERUNGSSENSOREN

**SICK**  
Sensor Intelligence.



### Bestellinformationen

Typ	Artikelnr.
IQ04-1B5PSKW2S	6042017

Weitere Geräteausführungen und Zubehör → [www.sick.com/IQM](http://www.sick.com/IQM)



### Technische Daten im Detail

#### Merkmale

<b>Bauform</b>	Quaderförmig
<b>Abmessungen (B x H x T)</b>	8 mm x 16 mm x 4 mm
<b>Schaltabstand <math>S_n</math></b>	1,5 mm
<b>Gesicherter Schaltabstand <math>S_a</math></b>	1,215 mm
<b>Einbau in Metall</b>	Bündig
<b>Schaltfrequenz</b>	600 Hz
<b>Anschlussart</b>	Leitung, 3-adrig, 2 m
<b>Schaltausgang</b>	PNP
<b>Ausgangsfunktion</b>	Schließer
<b>Elektrische Ausführung</b>	DC 3-Leiter
<b>Schutzart</b>	IP67 <sup>1)</sup>

<sup>1)</sup> Nach EN 60529.

#### Mechanik/Elektrik

<b>Versorgungsspannung</b>	10 V DC ... 30 V DC
<b>Restwelligkeit</b>	≤ 10 % <sup>1)</sup>
<b>Spannungsabfall</b>	< 1,5 V <sup>2)</sup>
<b>Bereitschaftsverzögerung</b>	≤ 10 ms
<b>Hysterese</b>	1 % ... 15 %
<b>Reproduzierbarkeit</b>	± 1 % <sup>3) 4)</sup>
<b>Temperaturdrift (von <math>S_n</math>)</b>	± 10 %
<b>EMV</b>	Nach EN 60947-5-2
<b>Dauerstrom <math>I_a</math></b>	≤ 100 mA
<b>Leitungsmaterial</b>	PVC

<sup>1)</sup> Von  $U_v$ .

<sup>2)</sup> Bei  $I_a$  max.

<sup>3)</sup>  $U_b$  und  $T_a$  konstant.

<sup>4)</sup> Von  $S_r$ .

<b>Leiterquerschnitt</b>	0,09 mm <sup>2</sup>
<b>Leitungsdurchmesser</b>	Ø 2,5 mm
<b>Kurzschlusschutz</b>	✓
<b>Schock- und Schwingfestigkeit</b>	30 g, 11 ms / 10 ... 55 Hz, 1 mm
<b>Umgebungstemperatur Betrieb</b>	-25 °C ... +70 °C
<b>Gehäusematerial</b>	Kunststoff, PA6
<b>Werkstoff, aktive Fläche</b>	Kunststoff, PA6
<b>Max. Anzugsdrehmoment</b>	≤ 0,06 Nm

1) Von U<sub>y</sub>.

2) Bei I<sub>a</sub> max.

3) U<sub>b</sub> und T<sub>a</sub> konstant.

4) Von S<sub>r</sub>.

### Sicherheitstechnische Kenngrößen

<b>MTTF<sub>D</sub></b>	1.328 Jahre
<b>DC<sub>avg</sub></b>	0%
<b>T<sub>M</sub> (Gebrauchsdauer)</b>	20 Jahre

### Reduktionsfaktoren

<b>Hinweis</b>	Die Werte gelten als Richtwerte, die variieren können
<b>Edelstahl (V2A)</b>	Ca. 0,7
<b>Aluminium (Al)</b>	Ca. 0,4
<b>Kupfer (Cu)</b>	Ca. 0,3
<b>Messing (Ms)</b>	Ca. 0,4

### Einbauhinweis

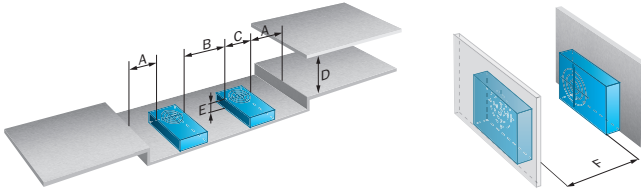
<b>Bemerkung</b>	Zugehörige Grafik siehe "Einbauhinweis"
<b>A</b>	0 mm
<b>B</b>	16 mm
<b>C</b>	8 mm
<b>D</b>	4,5 mm
<b>E</b>	0 mm
<b>F</b>	24 mm

### Klassifikationen

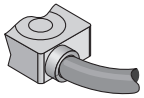
<b>ECl@ss 5.0</b>	27270101
<b>ECl@ss 5.1.4</b>	27270101
<b>ECl@ss 6.0</b>	27270101
<b>ECl@ss 6.2</b>	27270101
<b>ECl@ss 7.0</b>	27270101
<b>ECl@ss 8.0</b>	27270101
<b>ECl@ss 8.1</b>	27270101
<b>ECl@ss 9.0</b>	27270101
<b>ECl@ss 10.0</b>	27270101
<b>ECl@ss 11.0</b>	27270101

<b>ETIM 5.0</b>	EC002714
<b>ETIM 6.0</b>	EC002714
<b>ETIM 7.0</b>	EC002714
<b>ETIM 8.0</b>	EC002714
<b>UNSPSC 16.0901</b>	39122230

## Einbauhinweis

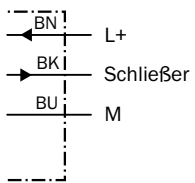


## Anschlussart



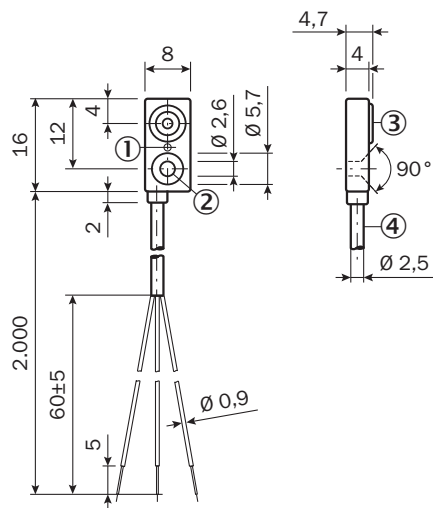
## Anschlussschema

Cd-001



**Maßzeichnung** (Maße in mm)

IQ04



- ① Funktionsanzeige (rot)
- ② Befestigungsbohrung
- ③ Aktive Fläche
- ④ Anschluss

## SICK AUF EINEN BLICK

SICK ist einer der führenden Hersteller von intelligenten Sensoren und Sensorlösungen für industrielle Anwendungen. Ein einzigartiges Produkt- und Dienstleistungsspektrum schafft die perfekte Basis für sicheres und effizientes Steuern von Prozessen, für den Schutz von Menschen vor Unfällen und für die Vermeidung von Umweltschäden.

Wir verfügen über umfassende Erfahrung in vielfältigen Branchen und kennen ihre Prozesse und Anforderungen. So können wir mit intelligenten Sensoren genau das liefern, was unsere Kunden brauchen. In Applikationszentren in Europa, Asien und Nordamerika werden Systemlösungen kundenspezifisch getestet und optimiert. Das alles macht uns zu einem zuverlässigen Lieferanten und Entwicklungspartner.

Umfassende Dienstleistungen runden unser Angebot ab: SICK LifeTime Services unterstützen während des gesamten Maschinenlebenszyklus und sorgen für Sicherheit und Produktivität.

**Das ist für uns „Sensor Intelligence.“**

## WELTWEIT IN IHRER NÄHE:

Ansprechpartner und weitere Standorte → [www.sick.com](http://www.sick.com)