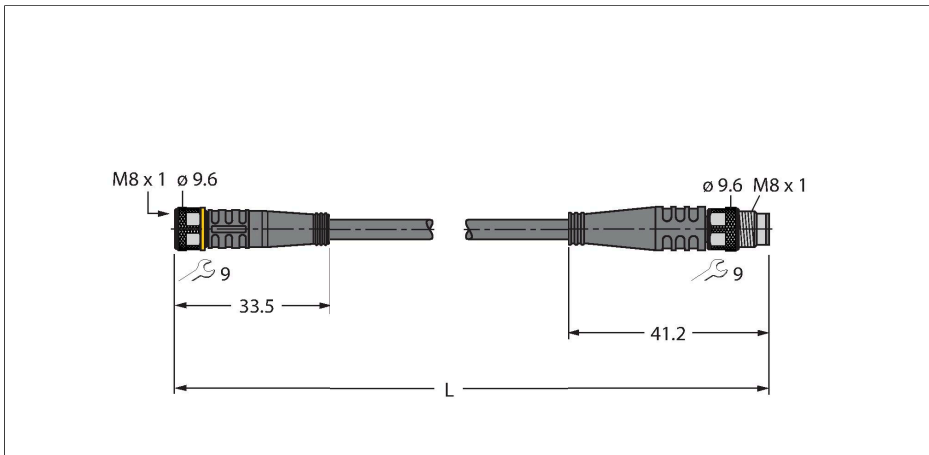


# PKG4M-0.25-PSG4M/TXL

## Aktuator-, Sensor- und Versorgungsleitung / PUR – Verbindungsleitung



### Technische Daten

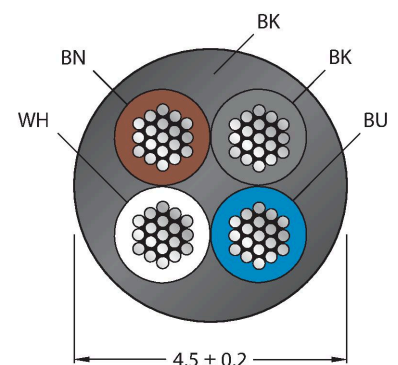
|                          |  |
|--------------------------|--|
| Typ                      | PKG4M-0.25-PSG4M/TXL                                     |
| Ident-No.                | 6627045  |
| Steckverbinder A         | Kupplung, M8x1, gerade                                   |
| Polzahl                  | 4  |
| Kontakte                 | Messing, CuZn, vergoldet                                 |
| Kontaktträger            | Kunststoff, TPU, Schwarz                                 |
| Griffkörper              | Kunststoff, TPU, Schwarz                                 |
| Überwurfmutter/-schraube | Messing, CuZn, vernickelt                                |
| Dichtung                 | Kunststoff, FPM/FKM                                      |
| Anzugsdrehmoment         | 0.5 ... 0.6 Nm<br>(Max. Wert des Gegenstückes beachten!) |
| Mechanische Lebensdauer  | > 100 Steckzyklen  |
| Verschmutzungsgrad       | 3  |
| Schutzart                | IP67, IP69K, nur im verschraubten Zustand                |
| Steckverbinder B         | Stecker, M8x1, gerade                                    |
| Polzahl                  | 4  |
| Kontakte                 | Messing, CuZn, vergoldet                                 |
| Kontaktträger            | Kunststoff, TPU, Schwarz                                 |
| Griffkörper              | Kunststoff, TPU, Schwarz                                 |
| Überwurfmutter/-schraube | Messing, CuZn, vernickelt                                |
| Anzugsdrehmoment         | 0.5 ... 0.6 Nm (Max. Wert des Gegenstückes beachten!)    |
| Mechanische Lebensdauer  | > 100 Steckzyklen  |
| Verschmutzungsgrad       | 3  |
| Schutzart                | IP67, IP69K, nur im verschraubten Zustand                |

### Merkmale



- M8-Kupplung, gerade, 4-polig
- M8-Stecker, gerade, 4-polig
- Mantelmaterial: PUR
- Mantelfarbe: schwarz
- Schleppkettentauglich
- Chemikalien-, UV- und ölbeständig
- Flammwidrig (FT2 gemäß UL 1581, IEC 60332-2-2)
- Schweißfunkenbeständig
- Halogen-, silikon-, PVC- und LABS-frei
- Besonders abriebfest
- Schutzart: IP67, IP69K
- Leitungslänge: 0.25 Meter

### Leitungsquerschnitt



### Kontaktbelegung

## Technische Daten

| Leitung                                     |  |
|---|--|
| Leitungsdurchmesser                         | Ø 4.5 mm ±0.20                         |
| Leitungslänge                               | 0.25 m                                 |
| Leitungsmantel                              | PUR, Schwarz                           |
| Aderisolierung                              | PP                                     |
| Aderquerschnitt                             | 4 x 0.34 mm <sup>2</sup>               |
| Litzenaufbau                                | 42 x 0.1 mm                            |
| Aderfarben                                  | BN, WH, BU, BK                         |
| Elektrische Eigenschaften bei +20 °C        |  |
| Bemessungsspannung                          | 50 V <sub>AC</sub> /60 V <sub>DC</sub> |
| Prüfspannung                                | 2000 V                                 |
| Strombelastbarkeit                          | 4 A                                    |
| Isolationswiderstand                        | > 30.5 MΩ/km                           |
| Durchgangswiderstand                        | max. 57 Ω/km                           |
| Mechanische und chemische Eigenschaften     |  |
| Biegeradius (ortsfeste Verlegung)           | ≥ 5 x Ø                                |
| Biegeradius (flexibler Einsatz)             | ≥ 10 x Ø                               |
| Biegezyklen                                 | ≥ 5 Mio.                               |
| Zulässige Beschleunigung                    | max. 5 m/s <sup>2</sup>                |
| Zulässiger Fahrweg horizontal               | 5 m (bei 5 m/s <sup>2</sup> )          |
| Zulässiger Fahrweg vertikal                 | 2 m (bei 5 m/s <sup>2</sup> )          |
| Zulässige Fahrgeschwindigkeit               | 3.3 m/s                                |
| Torsionsbeanspruchung                       | ± 180 °/m                              |
| Umgebungstemperatur im ruhenden Zustand     | -50...+80 °C                           |
| Umgebungstemperatur in Bewegung             | -25...+80 °C                           |
| Umgebungstemperatur im Schleppkettenbetrieb | -25...+60 °C                           |
| Zulassungen                                 | cULus                                  |



## Schaltplan



## Montagezubehör

| TORQUE-WRENCH-SET-AS   | 6936170 |
|--|---------|
| Drehmomentschlüsselset; Griff mit einstellbarem Drehmoment 0.4 - 1.0 Nm, Einstellwerkzeug Drehmoment, Gabelschlüssel für M8 (SW9), Gabelschlüssel für M12 (SW14) |         |

| BLANK-LABEL-FOR-CORDSETS-TEL-TXL  | 6936206 |
|---|---------|
| Kennzeichenschilder für TEL- und TXL-Leitungen; Schildlänge: 18 mm, Schildhöhe: 4 mm, Material: Polycarbonat (PC), Farbe: weiß, halogenfrei und flammwidrig |         |



## Anschlusszubehör

| Maßbild   | Typ                   | Ident-No. |   |
|---|-----------------------|-----------|---|
|  | LABEL-HOLDER-FLEX-PVC | 100048170 | PVC-Schildträger zur Kennzeichnung von Verbindungsleitungen (Serie TEL/TXL); für Leitungsdurchmesser: min. 5 mm; Abmessung 4 x 18 mm; Liefereinheit: 50 Stk. pro Verpackung |