

Cubic-P4

Pendelleuchte - Direkt-/ indirektstrahlend

Artikelnummer: CP4AEE-830M-L1500-Y



Abbildungen ggf. nur ähnlich, dienen als Orientierung.

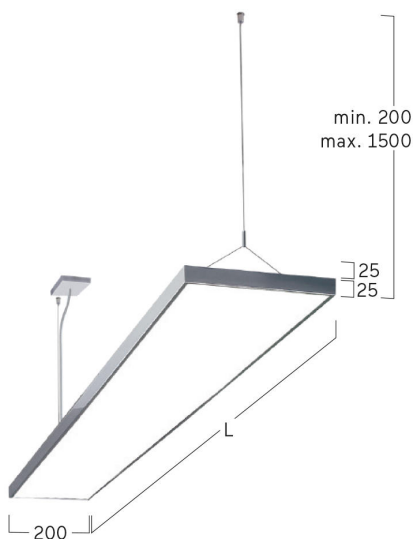
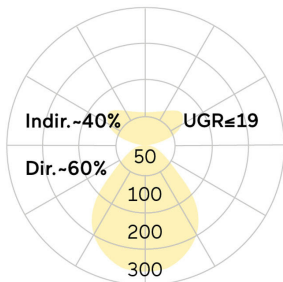
Cubic-P4. LED. Leuchte für Pendelmontage. Filigraner Leuchtenkörper mit 25mm sichtbarer Bauhöhe und minimalistischem Rand von lediglich 5mm. Beleuchtungskörper aus hochwertigem Aluminiumprofil. Oberfläche Silver Anodised. Lichtcharakteristik: Direkt-/ indirektstrahlend. Farbtemperatur: 3000K (Warm White). Farbwiedergabeindex (Ra): >80. Microprismenoptik aus Spezialacrylglas zur Reduktion der Leuchtdichte in Office-Bereichen. UGR<=19. Einfach schaltbar. LxBxH (rechteckig). L=1500mm. B=200mm. H=25mm. Y-Seilabhängung mit Baldachin und Zuleitung (Set).

Pendellänge max 1500mm. Zuleitung: transparent. Baldachin: passend zu Leuchtenoberfläche. Medium-Power-Bestromung. 5760lm. 48W. 6kg. Binning initial <= MacAdam 3. IP20. Schutzklasse I. CE-, UKCA Kennzeichnung. ENEC. IK02. 220-240V. 50-60 Hz. RG0 (EN62471). Lichtstromrückgang von max. 0,3%/1.000 Betriebsstunden. Nennausfallrate von max. 0,2%/1.000 Betriebsstunden. L85B10 (tq 25°C) = 50.000h. 5 Jahre Garantie. Hersteller: Lightnet GmbH, nach ISO 9001:2015 und 50001:2018 zertifiziert.

Cubic-P4

Pendelleuchte - Direkt-/ indirektstrahlend

Artikelnummer: CP4AEE-830M-L1500-Y



Kunde / Projekt: _____

Notiz: _____

Produktname	Cubic-P4
Leuchtmittel	LED
Installationstyp	Pendelleuchte
Oberfläche	Silver Anodised
Lichtverteilung	Direkt-/ indirektstrahlend
CCT	3000K
Farbwiedergabeindex (Ra)	Ra>80
Optisches System	Microprismenoptik
Steuerung	Einfach schaltbar
Länge L/ Ø D (mm)	L=1500mm
Breite B (mm)	B=200mm
Höhe H (mm)	H=25mm
Bestromung	Medium-Power
Leuchtenlichtstrom	5760lm
Anschlussleistung	48W
Abhängung	Y-Seilabh. (Set)
Farbe Baldachin	Baldachin: passend zu Leuchtenoberfläche
Seillänge (mm)	Pendellänge max 1500mm
Schutzart	IP20
Prüfzeichen	ENEC
Kabelfarbe	Zuleitung: transparent
LED-Lebensdauer	L85B10 (tq 25°C) = 50.000h
UGR	UGR≤19
Photometrischer Code	8 30 / 3 3 9
Photobiologische Klasse	RG0 (EN62471)
Indoor/Outdoor	Indoor: ta [ambient] max. 25°C
Gewicht (kg)	6kg

