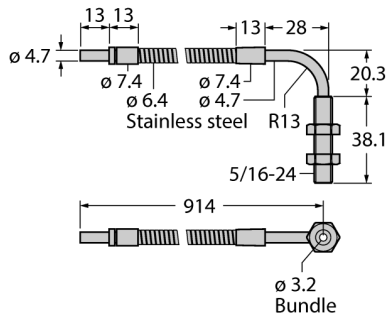


Glas-Lichtleiter Einzelleiter IAT23SMVF1.1X.8



- Betriebsart: Einweglichtschranke
- Edelstahlummantelung, flexibel
- Betriebstemperatur Lichtleitermantel: -140...+249 °C
- Fühler-Endhülse: abgewinkelt (90°), Gewinde
- Vakuumfest
- Lichtleiter-Bündeldurchmesser: 3.2 mm
- Gesamtlänge des Lichtleiters: ± 914 mm

Funktionsprinzip

Bei beengten Einbaubedingungen oder bei hohen Temperaturen, sind oft Glas- oder Kunststoff-Lichtwellenleiter die optimale Lösung. Lichtleiter leiten das Licht vom Sensor zu einem entfernten Objekt. Mit Einzel-Lichtleitern lassen sich Einweglichtschranken erzeugen, mit Gabel-Lichtleitern Reflexionslichtschranken oder -taster.

Typ	IAT23SMVF1.1X.8
Ident-No.	3025726
Optische Daten	
Funktion	Einweglichtschranke (Sender/Empfänger)
Lichtleiterart	Glas
Mechanische Daten	
Gehäusewerkstoff	Edelstahl
Mantelmaterial	Edelstahl Monowickelspule
Mantelwerkstoff	Metall, 1.4310 (AISI 301)
Bündeldurchmesser	3.2 mm
Material Lichtleiterspitze	Edelstahl
Biegeradius	Ø 25 mm
Umgebungstemperatur	-140...+249 °C
Max. Temperatur Endspitze	249 °C
Besondere Merkmale	Vakuum-Durchführung