



Art.-Nr: AMDP509CC
Rettungszeichenleuchte zentrale Stromversorgungssysteme
CS_VALUE_MountingMethod.Deckenaufbau-Pendel,
CoreCompact 24 (CC), CPS, 22 m, IP40, Zink-Druckguss,
weiß



Moderne Zink-Druckguss Rettungszeichenleuchte mit Pendel zur Deckenaufbaumontage. Die Kennzeichnung der Rettungs- und Fluchtwege kann wahlweise ein- oder beidseitig erfolgen.

Sie gehört zur Leuchtenfamilie der A-Serie, die Lösungen für jede Montageart bereithält und für ihr einheitliches, geradliniges Design mit dem German Design Award ausgezeichnet wurde.

Steuerung und Überwachung über zentrales 24-Volt-Low Power System. Planungssicherheit wird durch logisch vorgegebene aufgedruckte Piktogramme geboten. Die Piktogramme entsprechend DIN ISO 7010 (Pfeil rechts, links und unten) sind standardmäßig im Lieferumfang enthalten. Auf Anfrage kann die Beschriftung auch nach Kundenvorgabe erfolgen.



Mehr Informationen
www.rp-group.com/de/item/AMDP509CC



TECHNISCHE DATEN

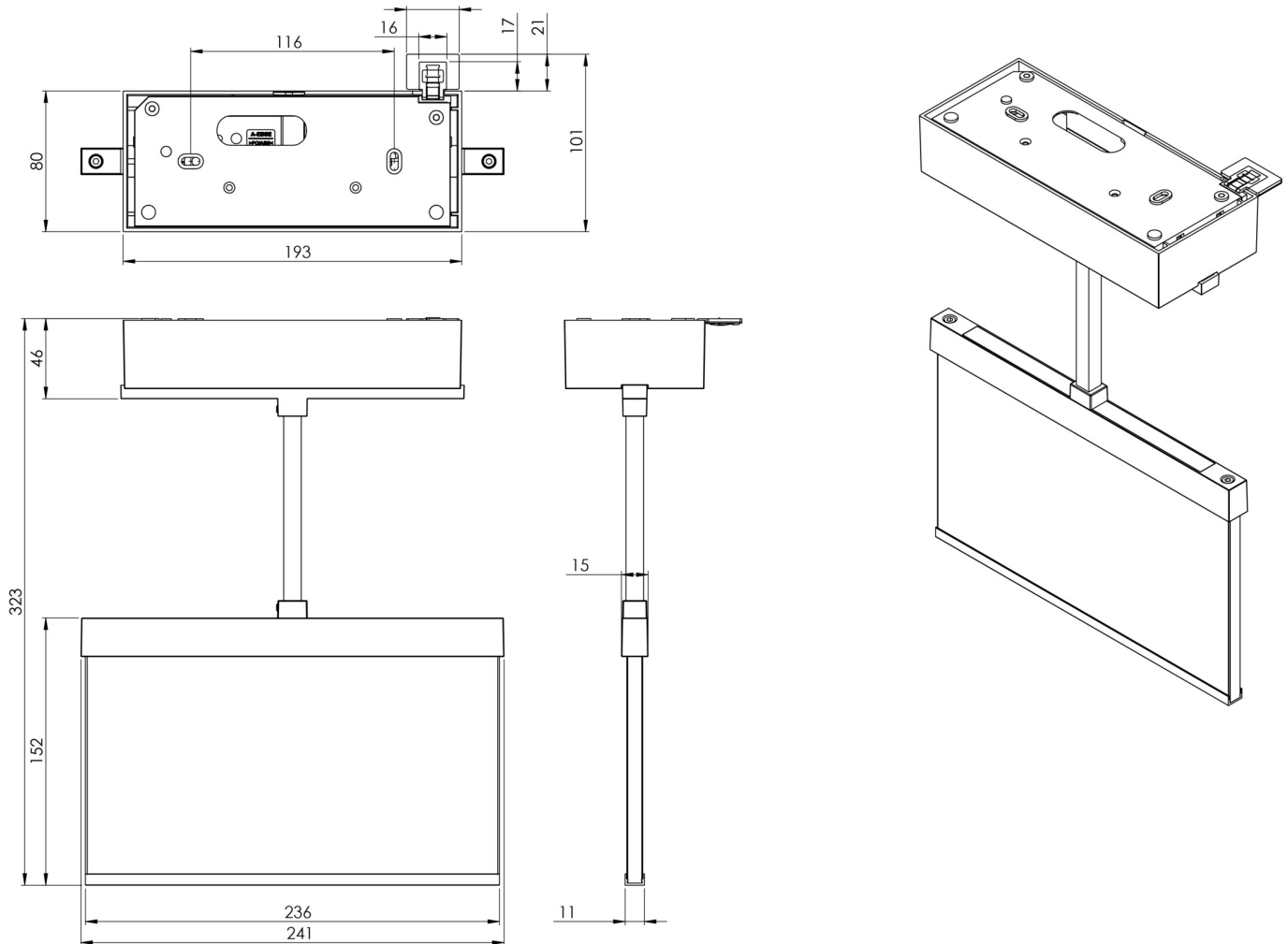
Leuchtentyp	Rettungszeichenleuchte
Montageart	CS_VALUE_MountingMethod.Deckenaufbau-Pendel
Erkennungsweite	22 m
Piktogramm	Set
Leuchtmittel	LED
Gehäusematerial	Zink-Druckguss
Gehäusefarbe	weiß
Schutzart (IP)	IP40
Schlagfestigkeit (IK)	≥ 3
Zertifizierung	WEEE, CE, ENEC
Schutzklasse	2
Versorgung	zentrale Stromversorgungssysteme
Überwachung	CoreCompact 24 (CC)
Überbrückungszeit	CPS
Batterie	/



Betriebsart	Bereitschaftsschaltung / Dauerschaltung
Eingangsspannung AC	24 V
Leistung max.	2,8 W
Leistung DS	2,8 W
Leistung BS	0,4 W
Umgebungstemperatur DS	-5 °C - 40 °C
Umgebungstemperatur BS	-5 °C - 40 °C
Tiefe	80 mm
Breite	241 mm
Höhe	189 mm
Gewicht	1.4
Gewicht inkl. Verpackung	1.76
Anschlussquerschnitt	2.5 mm ²
Schalteingang	Nein
Notlichtblockierung	Nein
Batterieanschluss	Nein
Lichtstrom Netz	165 lm
Lichtstrom Not	165 lm
Zolltarifnummer	94056180
EAN	4260682156334



TECHNISCHE ZEICHNUNG








ZUBEHÖRLISTE

AM-X-APA - Aufputzadapter AM/AX

AM-X-PKG -



ÄHNLICHE PRODUKTE

Art.-Nr.	Bild	Überwachung	Versorgung	Farbe	Investition	Automatisches Prüfbuch	Wartungsaufwand	Fernwartung	max. Leuchten	Einzelleuchten Überwachung
AMDP009ML		Zentrale Stromversorgung (ML)	zentrale Stromversorgung	RAL 9003	€€€	ja	gering	ja	1.920 pro System	zentral
AMDP009ML-AZ		Zentrale Stromversorgung (ML)	zentrale Stromversorgung	RAL 7016	€€€	ja	gering	ja	1.920 pro System	zentral
AMDP009ML-E		Zentrale Stromversorgung (ML)	zentrale Stromversorgung	Edelstahl	€€€	ja	gering	ja	1.920 pro System	zentral
AMDP509CC-AZ		CoreCompact 24 (CC)	zentrale Stromversorgung	RAL 7016	€€	ja	gering	ja	80 pro System	zentral
AMDP509CC-E		CoreCompact 24 (CC)	zentrale Stromversorgung	Edelstahl	€€	ja	gering	ja	80 pro System	zentral

Stand: 21.10.2024 - Technische Änderungen und Irrtümer vorbehalten.