

Wandsteckdose abschaltbar - 7-polig Gehäusegröße 225x118

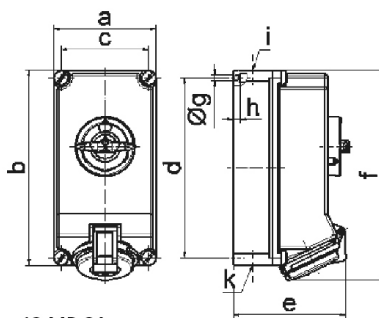


Artikelbeschreibung	
BALS-Art.-Nr	16441
EAN	4024941164412
Produktgruppe	Wandsteckdose TE abschaltbar
Stromstärke	16A
Polzahl	7p
Anordnung der Phasen	6P+PE
Lage des Schutzkontaktes	9h
Spannung	230V~

Artikelbeschreibung	
Frequenz	50/60Hz
Schutzart	IP44
Kennfarbe	blau
Gerätefarbe	Klappdeckel blau RAL 5015, Gehäuseschrauben grau RAL 7035, Gehäuseunterteil grau RAL 7035, Gehäuseoberteil grau RAL 7035, Schalterknebel grau RAL 7035
Anschlusstechnik	mit Schraubklemme
Maximaler Leiterquerschnitt	4,0 qmm
Kabeleinführung	2xM25 oben, 2xM25 unten
Geräte-Höhe	243mm
Geräte-Breite	118mm
Geräte-Tiefe	137mm
Gehäusegrösse	225x118 mm (HxB)
Gehäusematerial	Polycarbonat
Kontakte	der Kontaktträger ist aus hochwärmebeständigem Material, die Kontakte sind Messing vernickelt

sonstige technische Eigenschaften	
	Die Leitungseinführung ist einmal oben offen, einmal oben verschlossen, zweimal unten verschlossen
	In 0-Stellung abschließbar für bis zu 3 Bügelschlösser mit einem Bügeldurchmesser bis 7mm

Logistikdaten	
Einzelgewicht	0.0 kg / Stück
Verpackungsart	Karton
Inhaltsmenge	1 ST
EAN	4024941164412
Länge	275 mm
Breite	175 mm
Höhe	137 mm
Gewicht	0.125 kg
Volumen	5'737.5 ccm



12 MB 84

Ampere	16	32					
Polzahl	7	7					
a	118,0	118,0					
b	225,0	225,0					
c	101,0	101,0					
d	208,0	208,0					
e	134,0	144,0					
f	242,0	251,0					
g ø	6,5	6,5					
h	8,0	8,0					
i	2 x M25	2 x M25					
k	2 x M25	2 x M25					