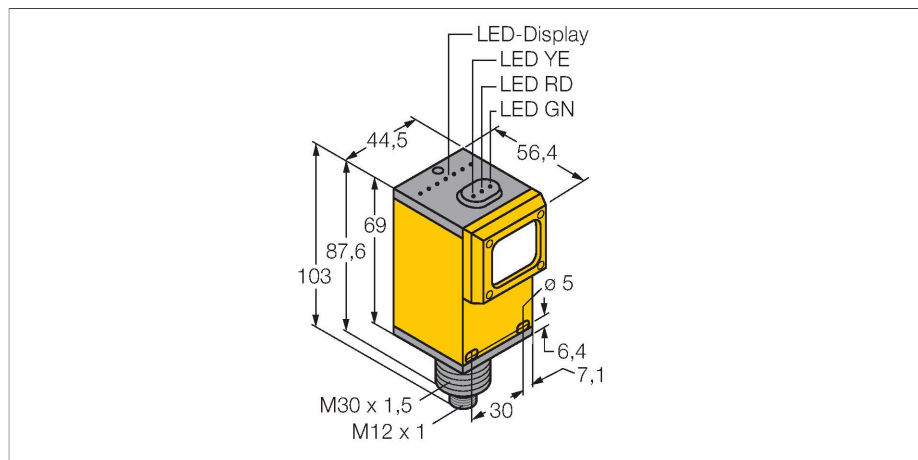


# Q45AD9LVQ

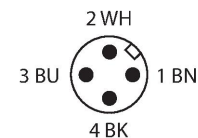
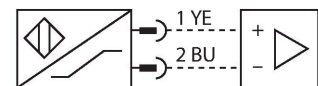
## Opto-Sensor – Reflexionslichtschranke



### Merkmale

- Stecker, M12 x 1
- Schutzart IP67
- Empfindlichkeit über Potentiometer einstellbar
- Betriebsspannung: 5...15 VDC
- NAMUR-Ausgang: dunkel  $\leq 1.2$  mA ; hell  $\geq 2.1$  mA
- gemäß EN 60947-5-6 (NAMUR)
- ATEX Kategorie II 1 G, Ex Zone 0

### Anschlussbild



### Technische Daten

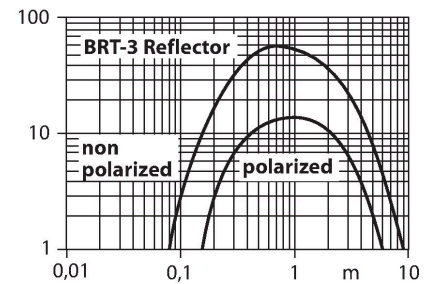
|                                     |  |
|-------------------------------------|--|
| Typ                                 | Q45AD9LVQ  |
| Ident-No.                           | 3037630  |
| <b>Optische Daten</b>               |  |
| Funktion                            | Reflexionsschranke                                       |
| Betriebsart                         | Nicht-polarisiert  |
| Reflektor im Lieferumfang enthalten | Ja   |
| Lichtart                            | Rot  |
| Wellenlänge                         | 680 nm   |
| Reichweite                          | 80...9000 mm   |
| <b>Elektrische Daten</b>            |  |
| Betriebsspannung                    | 5...15 VDC   |
| Spannung                            | nom. 8.2 VDC   |
| Stromaufnahme unbetätigt            | $\leq 1$ mA  |
| Stromaufnahme betätigt              | $\geq 2.1$ mA  |
| Leerlaufstrom                       | $\leq 2.1$ mA  |
| Ausgangsfunktion                    | hellschaltend, NAMUR                                     |
| Schaltfrequenz                      | $\leq 100$ Hz  |
| Bereitschaftsverzug                 | $\leq 0$ ms  |
| Ansprechzeit typisch                | $< 5$ ms   |
| Einstellmöglichkeit                 | Potentiometer  |
| <b>Mechanische Daten</b>            |  |
| Bauform                             | Quader, Q45  |
| Abmessungen                         | $\varnothing 30 \times 54.1 \times 44.5 \times 102.6$ mm |
| Gehäusewerkstoff                    | Kunststoff, Thermoplastischer Kunststoff                 |
| Linse                               | Kunststoff, Acryl  |
| Elektrischer Anschluss              | Steckverbinder, M12 x 1, PVC                             |
| Aderzahl                            | 4  |

### Funktionsprinzip

Bei Reflexionslichtschranken befinden sich Sender und Empfänger in demselben Gehäuse. Der Lichtstrahl des Senders wird auf einen Reflektor gerichtet und von diesem auf den Empfänger zurückgeworfen. Ein Objekt wird detektiert, wenn es diesen Lichtstrahl unterbricht. Reflexionslichtschranken besitzen einige der Vorteile von Einweglichtschranken (guter Kontrast und große Funktionsreserve). Außerdem muss nur ein Gerät installiert und verdrahtet werden. Von Nachteil sind die kleinere Reichweite und Störungen durch glänzende Objekte bei Geräten ohne Polfilter. Reichweitenkurve  
Funktionsreserve in Abhängigkeit von der Reichweite

## Technische Daten

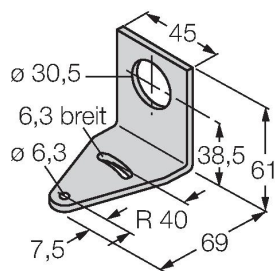
|                                       |  |
|---------------------------------------|--|
| Umgebungstemperatur                   | -40...+70 °C                           |
| Schutzart                             | IP67                                   |
| Schaltzustandsanzeige                 | LED, rot                               |
| Anzeige der Funktionsreserve          | LED, blinkend                          |
| <b>Tests/Zulassungen</b>              |  |
| MTTF                                  | 67 Jahre nach SN 29500 (Ed. 99) 40 °C  |
| Zulassungen                           | CE, FM, CSA                            |
| Zulassungen                           | ATEX II 1G<br>ATEX II 2G<br>ATEX II 3G |
| Kennzeichnung des Gerätes             | Ⓔ II 1 G Ex ia IIC T5 Ga               |
| Zündschutzart                         | Ex ia IIC T5 Ga                        |
| Ex-Zulassung gem. Konf.-Bescheinigung | FM12ATEX0094X                          |



## Montagezubehör

SMB30A

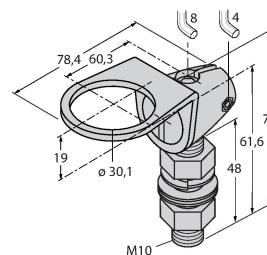
3032723



Montagewinkel, rechtwinklig,  
Edelstahl, für Sensoren mit 30mm  
Gewinde

SMB30FAM10

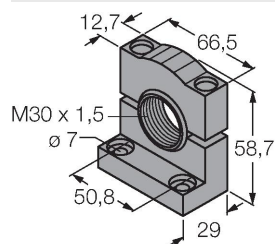
3011185



Montagewinkel, Edelstahl, für 30mm-  
Gewinde, Gewinde M10 x 1,5

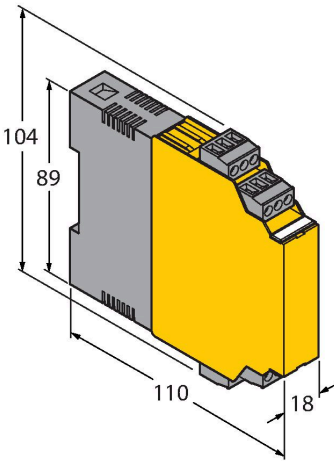
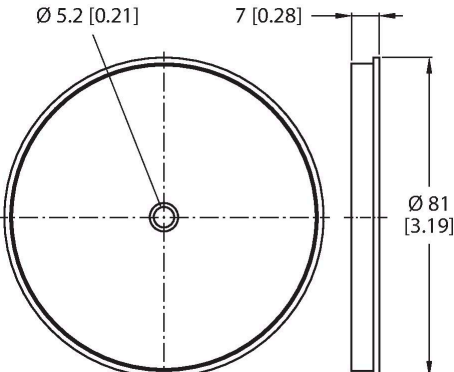
SMB30SC

3052521



Montagehalterung, PBT-schwarz,  
für Sensoren mit 30-mm-Gewinde,  
ausrichtbar

Funktionszubehör

| Maßbild  | Typ        | Ident-No. |   |
|--|------------|-----------|---|
|   | IM1-22EX-R | 7541231   | Trennschaltverstärker; zweikanalig; 2 Relaisausgänge Schliesser; Eingang Namur Signal; abschaltbare Überwachung auf Drahtbruch und Kurzschluss; umschaltbar zwischen Arbeits- und Ruhestromverhalten; abziehbare Klemmenblöcke; 18 mm Breite; Weitspannungsnetzteil |
|  | BRT-3      | 3016164   | Runder Reflektor, Reflexionsfaktor 1.0, Werkstoff Acryl, Umgebungstemperatur -20...+60 °C   |

## Betriebsanleitung

|  |  |
|--|--|
| Bestimmungsgemäße Verwendung                                     | Dieses Gerät erfüllt die Richtlinie 94/9/EG und ist gemäß EN60079-0:2009, -11:2012, -26:2007 geeignet für den Einsatz im explosionsgefährdeten Bereich. Für den bestimmungsgemäßen Betrieb sind die nationalen Vorschriften und Bestimmungen einzuhalten.  |
| Einsatz in explosionsgefährdeten Bereichen gemäß Klassifizierung | II 1 G (Gruppe II, Kategorie 1 G, Betriebsmittel für Gasatmosphäre).   |
| Kennzeichnung (siehe Gerät oder technisches Datenblatt)          | ⊕ II 1 G und Ex ia IIC T5 Ga nach EN60079-0, -11 und -26   |
| Zulässige Umgebungstemperatur am Einsatzort                      | -25...+70 °C   |
| Installation / Inbetriebnahme                                    | Die Geräte dürfen nur von qualifiziertem Personal aufgebaut, angeschlossen und in Betrieb genommen werden. Das qualifizierte Personal muss Kenntnisse haben über Zündschutzarten, Vorschriften und Verordnungen für Betriebsmittel im Ex-Bereich. Prüfen Sie, ob die Klassifizierung und die Kennzeichnung auf dem Gerät für den Einsatzfall geeignet ist.<br><br>Dieses Gerät ist nur zum Anschluss an bescheinigte Exi Stromkreise gemäß EN 60079-0 und EN 60079-11 geeignet. Die maximal zulässigen elektrischen Werte sind zu beachten. Nach Anschluss an andere Stromkreise darf der Sensor nicht mehr in Exi Installationen verwendet werden. Bei der Zusammenschaltung von (zugehörigen) Betriebsmitteln muß der "Nachweis der Eigensicherheit" durchgeführt werden (EN60079-14). |
| Einbau- und Montagehinweise                                      | Vermeiden Sie statische Aufladungen an Kunststoffgeräten und Kabeln. Reinigen Sie das Gerät nur mit einem feuchten Tuch. Montieren Sie das Gerät nicht in den Staubstrom und vermeiden Sie Staubablagerungen auf den Geräten. Falls die Geräte und Kabel mechanisch beschädigt werden können, sind sie entsprechend zu schützen. Sie sind zudem gegen starke elektromagnetische Felder abzuschirmen. Die Anschlussbelegung und die elektrischen Kenngrößen entnehmen Sie bitte der Geräte kennzeichnung oder dem technischen Datenblatt. Entfernen Sie, um Verschmutzung zu vermeiden, Gehäuseabdeckungen, evtl. vorhandene Verschlussstopfen der Kabelverschraubungen bzw. der Stecker erst unmittelbar vor dem Einführen von Leitungen bzw. dem Aufschrauben der Kabeldose.            |
| Instandhaltung / Wartung   | Reparaturen sind nicht möglich. Die Zulassung erlischt durch Reparaturen oder Eingriffe am Gerät die nicht vom Hersteller ausgeführt werden. Die wichtigsten Daten aus der Herstellerbescheinigung sind aufgeführt.  |