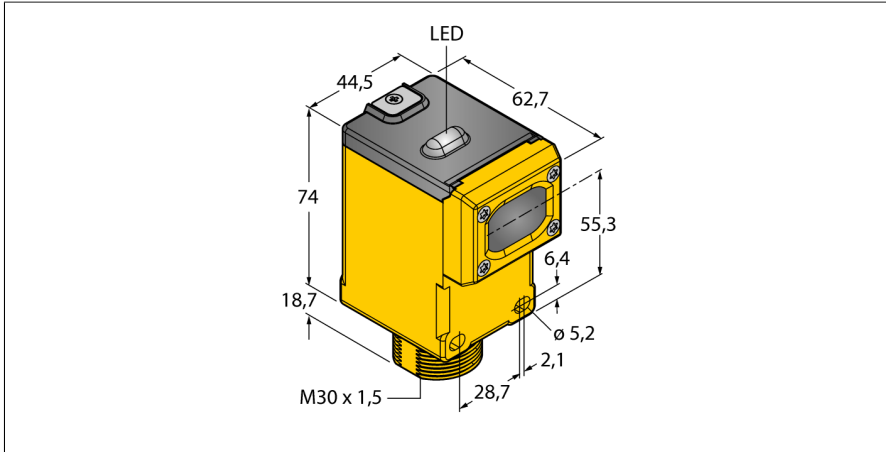


Funkübertragungssystem Übertragung von E/A-Daten in Sterntopologie Knoten mit integriertem Sensor DX80N2Q45D



Typ	DX80N2Q45D
Ident-No.	3026112

Funk Daten	
Funkgerätetyp	Kurzstrecke
Installation	Stationär
Topologie	Sterntopologie
Funktion	Näherungsschalter
Gerätetyp	Funk-Sensor
Frequenzband	2.4 GHz ISM Band
Frequenzbereich	2.402- 2.483 GHz
Anzahl Funkkanäle	27
Kanalbreite	2 MHz
Frequenzspreizverfahren	FHSS (Frequency Hopping Spread Spectrum)
Zeitschlitzbreite	7.8 ms
Ansprechzeit typisch	< 250 ms
Abstrahlleistung ERP	18 dB / 65 mW
Abstrahlleistung EIRP	18 dB / 65 mW
Reichweite	1...300 mm

E/A Daten	
Kanalanzahl	1 / 1
Eingangstyp	Diskret (Sensor)/Zählereingang
Kanalanzahl	1
Ausgangstyp	Zähler zurücksetzen

Elektrische Daten	
Batterielösung	ja
Betriebsspannung	3.6...5.5 VDC
DC Bemessungsbetriebsstrom	≤ 0.1 mA
Anzeige der Funktionsreserve	LED, rot
Betriebsspannungsanzeige	LED, grün

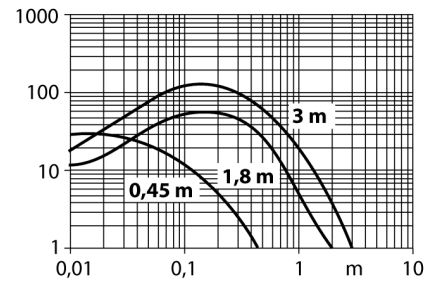
- Schutzart IP67
- Mechanisches Einschraubgewinde, M30 x 1,5
- Integrierter Reflexionslichttaster, Rotlicht, Reichweite 300 mm
- 2,4GHZ-Frequenzband
- Frequenzsprungverfahren FHSS
- Zeitschlitzverfahren TDMA
- Betriebsspannung: 3,6...5,5 VDC
- Stromaufnahme: ≤ 100 µA
- Versorgung über 2 AA 3,6 V Li-Ionen Batterien, im Lieferumfang enthalten
- FCC-ID UE300DX80-2400- Dieses Gerät erfüllt FCC Absatz 15, Unterabsatz C, 15.247 ETSI/EN: In Übereinstimmung mit EN 300 328: V1.7.1 (2006-05)IC: 7044A-DX8024
- Strahlungsimmunität 10V/m für 80-2700 MHz nach EN 61000-6-2

Funktionsprinzip

Die Q45 Sensoren bilden zusammen mit einem DX80-Gateway ein Funknetzwerk in Sterntopologie. Diese Sensoren arbeiten dank integrierter Batterie als erste Sensoren weltweit vollkommen autark. Es ist keine weitere Verdrahtung notwendig. Sie sind in verschiedenen Betriebsarten verfügbar. Je nach Betrieb können Batteriestandzeiten von mehreren Jahren garantiert werden. Sie lassen sich problemlos in ein bestehendes DX80-Netzwerk integrieren.

Reichweitenkurve

Mechanische Daten	
Bauform	Quader, Q45
Gehäusewerkstoff	Kunststoff, PBT, gelb
Antennenanschluss	intern (Leiterschleife)
Umgebungstemperatur	-40...+70 °C
Lagertemperatur	-40...+70°C
Relative Luftfeuchtigkeit	0...90%
Schutzart	IP67
Tests/Zulassungen	
MTTF	67 Jahre nach SN 29500 (Ed. 99) 40 °C
Zulassungen	CE, cURus, CSA



Zubehör

Typ	Ident-Nr.		Maßbild
BWA-BATT-006	3017987	Li-Ionen Batterie, 3.6 VDC, 2400 mAh, AA, GGV UN3090/ KL9	