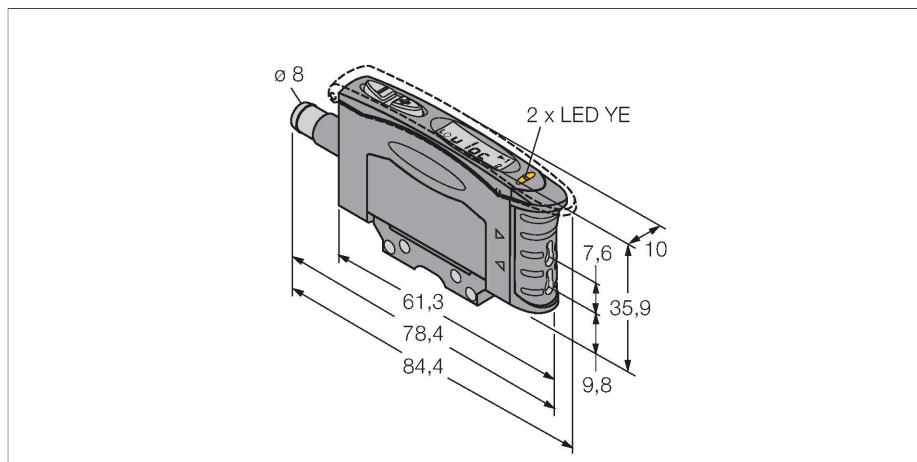


# D10UNFPQ

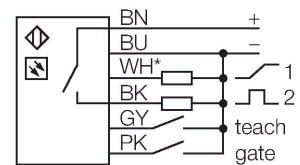
## Opto-Sensor – Lichtleiter-Sensor für Kunststofflichtleiter



### Merkmale

- 8 mm Stecker, 6-polig, Schnappverschluss
- Teach-in Programmierung
- Ansprechzeit einstellbar
- Rotes sichtbares Licht
- Betriebsspannung 15...24 VDC
- optische Leistung einstellbar
- Ausschaltverzögerung (0...100 ms)

### Anschlussbild



\* 0...10 VDC or 4...20 mA

### Technische Daten

Typ	D10UNFPQ
Ident-No.	3063993
<b>Optische Daten</b>	
Funktion	Lichtleiter-Sensor für Kunststofflichtleiter
Lichtleiterart	Kunststoff
Lichtart	Rot
Wellenlänge	680 nm
<b>Elektrische Daten</b>	
Betriebsspannung	15...24 VDC
Restwelligkeit	< 10 % U <sub>ss</sub>
Leerlaufstrom	≤ 65 mA
Kurzschlusschutz	ja
Verpolungsschutz	ja
Ausgangsfunktion	Schließer, NPN
Ausgang 2	analog, Spannung
Ausführung des Analogausgangs	0...10 V
Spannungsausgang	0...10 V
Schaltfrequenz	10 kHz
Bereitschaftsverzug	≤ 1000 ms
Ansprechzeit typisch	< 0.05 ms
Einstellmöglichkeit	Drucktaster Remote-Teach
<b>Mechanische Daten</b>	
Bauform	Quader, D10
Abmessungen	84.4 x 10.5 x 35.9 mm
Gehäusewerkstoff	Kunststoff, Thermoplastischer Kunststoff
Elektrischer Anschluss	Steckverbinder, M8 x 1, PVC

### Funktionsprinzip

Bei beengten Einbaubedingungen oder bei hohen Temperaturen, sind oft Glas- oder Kunststoff-Lichtwellenleiter die optimale Lösung. Lichtwellenleiter leiten das Licht vom Sensor zu einem entfernten Objekt. Mit Einzel-Lichtwellenleitern lassen sich Einweglichtschranken erzeugen, mit Gabel-Lichtwellenleitern Reflexionslichttaster.

## Technische Daten

Aderzahl	6
Umgebungstemperatur	-10...+55 °C
Relative Luftfeuchtigkeit	0...90 %
Schutzart	IP50
Besondere Merkmale	halten/verzögern Crosstalk-Schutz
Betriebsspannungsanzeige	LED, grün
Schaltzustandsanzeige	LED, gelb
Anzeige der Funktionsreserve	Einzelne Digitale Anzeige
<b>Tests/Zulassungen</b>	
Zulassungen	CE, cURus

## Montagezubehör

SMBR55F01	3067104	SMBR55FRA	3058809
	Montageplatte, PBT, schwarz, für Geräte der Baureihe R55F zur Wandmontage		Montagewinkel, 19-ga. Edelstahl, für Geräte der Baureihen D10, DF-G1 und R55F, seitliche Wandmontage
DIN-35-70	3026604	DIN-35-105	3030470
	Hutschiene, 35 mm Profil, Länge 70 mm		Hutschiene, 35 mm Profil, Länge 105 mm
DIN-35-140	3026605		
	Hutschiene, 35 mm Profil, Länge 140 mm		

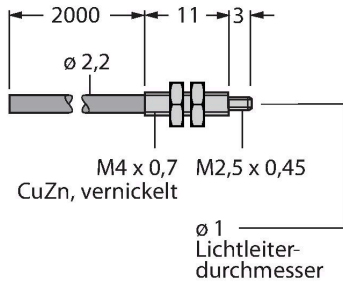
## Anschlusszubehör

Maßbild	Typ	Ident-No.	
	PKG6Z-2	3062985	Anschlusskabel, PVC, Länge 2 m, mit Kupplung, M8 x 1, 6-polig, auf offenes Ende; andere Leitungslängen und Ausführungen lieferbar, siehe <a href="http://www.turck.com">www.turck.com</a>
	PKW6Z-2	3062998	Anschlusskabel, PVC, Länge 2 m, mit Kupplung, gewinkelt, M8 x 1, 6-polig, auf offenes Ende; andere

Maßbild	Typ	Ident-No.	
			Leitungslängen und Ausführungen lieferbar, siehe <a href="http://www.turck.com">www.turck.com</a>

## Funktionszubehör

Maßbild	Typ	Ident-No.	
	PIT46U	3026034	Kunststoff-Lichtwellenleiter, Betriebsart: Lichtschranke, Gewindehülse M3 x 0,5, konfektionierbarer Leiter ohne Endstück, Außenmantel aus Polyethylen, Umgebungstemperatur -30 °C...+70 °C



PBT46U

3025967

Kunststoff-Lichtwellenleiter, Betriebsart: Lichttaster, Gewindehülse M3 x 0,75 mm, konfektionierbarer Leiter ohne Endstück, Außenmantel aus Polyethylen, Umgebungstemperatur -30 °C...+70 °C

