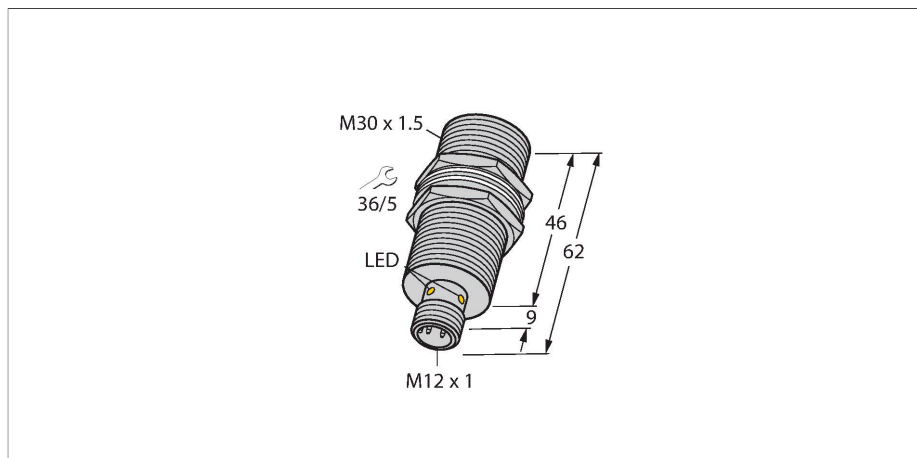


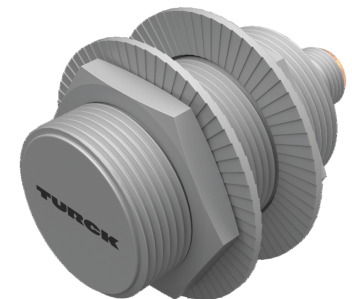
BI20U-MT30-VP6X-H1141

Induktiver Sensor



Technische Daten

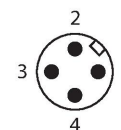
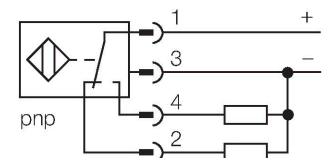
Typ	BI20U-MT30-VP6X-H1141
Ident-No.	1644885
Allgemeine Daten	
Bemessungsschaltabstand	20 mm
Einbaubedingung	bündig
Gesicherter Schaltabstand	$\leq (0,81 \times S_n)$ mm
Wiederholgenauigkeit	$\leq 2\%$ v. E.
Temperaturdrift	$\leq \pm 10\%$
Hysterese	3...15 %
Elektrische Daten	
Betriebsspannung	10...30 VDC
Restwelligkeit	$\leq 10\%$ U_{ss}
DC Bemessungsbetriebsstrom	≤ 200 mA
Leerlaufstrom	25 mA
Reststrom	≤ 0.1 mA
Isolationsprüfspannung	≤ 0.5 kV
Kurzschlusschutz	ja / taktend
Spannungsfall bei I_0	≤ 1.8 V
Drahtbruchsicherheit / Verpolungsschutz	ja / vollständig
Ausgangsfunktion	Vierdraht, Wechsler, PNP
Gleichfeldfestigkeit	300 mT
Wechselfeldfestigkeit	300 mT _{ss}
Schaltfrequenz	1 kHz
Mechanische Daten	
Bauform	Gewinderohr, M30 x 1.5
Abmessungen	62 mm
Gehäusewerkstoff	Metall, CuZn, PTFE beschichtet



Merkmale

- Gewinderohr, M30 x 1,5
- Messing, PTFE-beschichtet
- Faktor 1 für alle Metalle
- magnetfeldfest
- hoher Schaltabstand
- DC 4-Draht, 10...30 VDC
- Wechsler, PNP-Ausgang
- Steckverbinder, M12 x 1

Anschlussbild



Funktionsprinzip

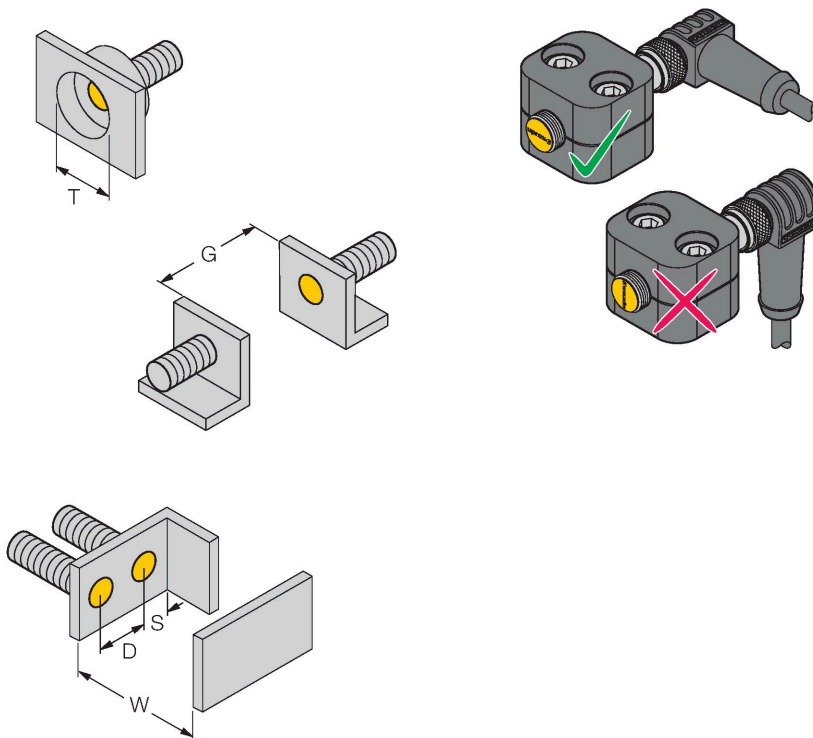
Induktive Sensoren erfassen berührungslos und verschleißfrei metallische Objekte. uprox3-Sensoren haben aufgrund ihres patentierten Multispulen-Systems erhebliche Vorteile. Sie überzeugen durch höchste Schaltabstände, durch maximale Flexibilität, durch größte Betriebssicherheit und durch eine effiziente Standardisierung.

Technische Daten

Material aktive Fläche	Kunststoff, LCP, PTFE beschichtet
Max. Anziehdrehmoment Gehäusemutter	50 Nm
Elektrischer Anschluss	Steckverbinder, M12 x 1
Umgebungsbedingungen	
Umgebungstemperatur	-25...+70 °C
Vibrationsfestigkeit	55 Hz (1 mm)
Schockfestigkeit	30 g (11 ms)
Schutzart	IP68
MTTF	874 Jahre nach SN 29500 (Ed. 99) 40 °C
Schaltzustandsanzeige	LED, gelb

Montageanleitung

Einbauhinweise / Beschreibung



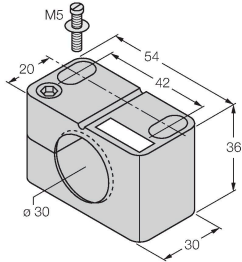
Abstand D	60 mm
Abstand W	3 x Sn
Abstand T	3 x B
Abstand S	1,5 x B
Abstand G	6 x Sn
Durchmesser der aktiven Fläche B	Ø 30 mm

Bei dem Einbau des Sensors, in Kombination mit der dargestellten Halbschalen-Schelle, ist seine korrekte Orientierung zur Schelle zu beachten. Diese ist durch den unprox-Schriftzug auf der Frontkappe des Sensors gekennzeichnet und der nebenstehenden Einbaubezeichnung zu entnehmen.

Montagezubehör

BST-30B

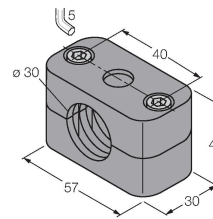
6947216



Befestigungsschelle für Gewinderohrsensoren, mit Festanschlag; Werkstoff: PA6

BSS-30

6901319



Befestigungsschelle für Glatt- und Gewinderohrsensoren; Werkstoff: Polypropylen

Anschlusszubehör

Maßbild

Typ

Ident-No.

RKC4.4T-2/TXL1001

6628825

Anschlussleitung, M12-Kupplung, gerade, 4-polig, Leitungslänge: 2 m, Schutzmantelmaterial: Aramidfasern, gelb; Temperaturspitze: 200 °C

