

Technisches Datenblatt

Kabelverschraubung, PG-Gewinde, silbergrau



Artikelnummer: 2022672



Kabelverschraubung mit PG-Anschlussgewinde in Hutmutterbauart, für Kabelabzweigkästen, Gehäuse, Verteilerkästen im privaten und industriellen Bereich. Mit Zugentlastung und integrierter Dichtlippe, geprüft nach DIN EN 62444. Schutzklasse IP68. Einsetzbar von -20°C bis +65°C.



PA Polyamid

Stammdaten

Artikelnummer	2022672
Typ	V-TEC PG29 SGR
Bezeichnung 1	Kabelverschraubung
Hersteller	OBO
Dimension	PG29
Farbe	silbergrau; RAL 7001
Werkstoff	Polyamid
Kleinste VK-Einheit	20
Mengeneinheit	Stück
Gewicht	4,02 kg
Gewichtseinheit	kg/100 St.
CO Fußabdruck (GWP) Cradle-to-Gate	0,1676 kg COe / 1 Stück

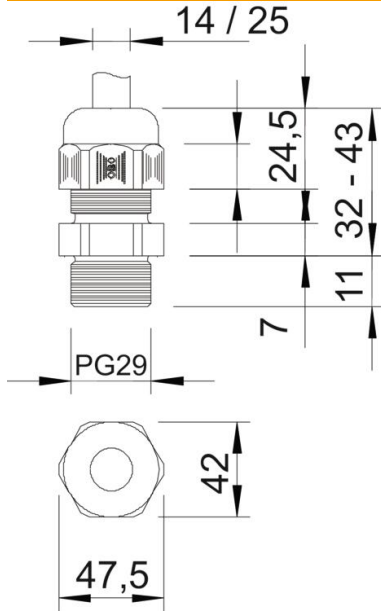
Technisches Datenblatt

Kabelverschraubung, PG-Gewinde, silbergrau



Artikelnummer: 2022672

Abmessungen



Maß E	47,5 mm
Maß L max.	43 mm
Maß L min.	32 mm
Maß L1	11 mm
Maß L2	7 mm
Maß L3	24,5 mm

Technische Daten

Art der Dichtung	Dichtring
Ausführung	gerade
Biegeschutz	nein
Dichtbereich D max.	25 mm
Dichtbereich D min.	14 mm
explosionssgeschützt	nein
Flachkabelverschraubung	nein
für Ex-Zone	ohne
für Ex-Zone Gas	ohne
für Ex-Zone Staub	ohne
Gewinde	Pg 29
Gewindeart	PG
Gewindelänge	11 mm
Gewindenenngröße	29
Gewindesteigung	1,41 mm
Glasfaserverstärkt	nein
Halogenfrei	ja
Instabiler Drehmoment	5 Nm
Mehrfach Dichteinsatz	nein
Mit Gegenmutter	nein
Schlagfest	nein
Schlüsselweite	42
Schutzart	IP68
Sechskant Eckmaß	47,5 mm
Teilbare Verschraubung	nein
Temperatureinsatzbereich max.	65 °C

Technisches Datenblatt

Kabelverschraubung, PG-Gewinde, silbergrau

Artikelnummer: 2022672



Technische Daten

Temperatureinsatzbereich min.	-20 °C
Zugentl. und Verdrehenschutz D2 max.	25 mm
Zugentl. und Verdrehenschutz D2 min.	17 mm
Zugentlastungsmöglichkeit	ja