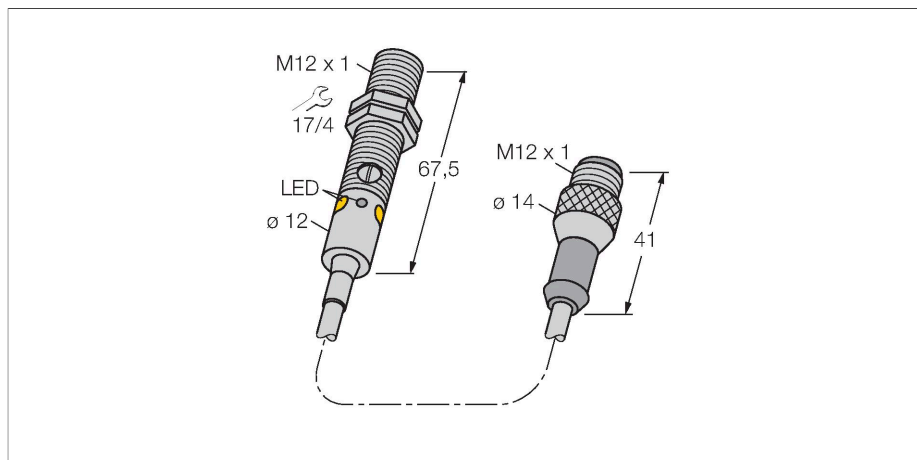


M12NDQ5

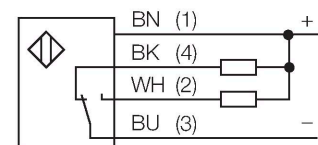
Opto-Sensor – Reflexionslichttaster



Merkmale

- Kabel mit Stecker, PVC, 150 mm, M12 x 1, 4-polig
- Schutzart IP67 / IP68
- Metallgehäuse
- LED rundum sichtbar
- Anzeige zu geringer Funktionsreserve
- Empfindlichkeit über Potenziometer einstellbar
- Betriebsspannung: 10...30 VDC
- NPN-Schaltausgang, Wechsler

Anschlussbild



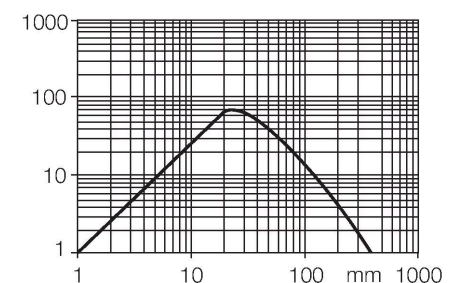
Technische Daten

Typ	M12NDQ5
Ident-No.	3078237
Optische Daten	
Funktion	Näherungsschalter
Betriebsart	Diffus
Lichtart	Rot
Wellenlänge	660 nm
Reichweite	0...400 mm
Elektrische Daten	
Betriebsspannung	10...30 VDC
Restwelligkeit	< 10 % U _{ss}
DC Bemessungsbetriebsstrom	≤ 100 mA
Leerlaufstrom	≤ 20 mA
Kurzschlusschutz	ja
Verpolungsschutz	ja
Ausgangsfunktion	Wechsler, NPN
Schaltfrequenz	≤ 1000 Hz
Bereitschaftsverzug	≤ 100 ms
Ansprechzeit typisch	< 0.5 ms
Einstellmöglichkeit	Potentiometer
Mechanische Daten	
Bauform	Gewinderohr, M12
Abmessungen	Ø 12 x 67.5 mm
Gehäusewerkstoff	Metall, Vernickeltes Messing, vernickelt
Linse	Kunststoff, PMMA
Elektrischer Anschluss	Kabel mit Steckverbinder, M12 x 1, 0.15 m, PVC

Funktionsprinzip

Wie bei Reflexionslichtschranken sind auch bei Reflexionslichttastern Sender und Empfänger in demselben Gehäuse untergebracht. Es wird aber nicht wie bei Lichtschranken die Unterbrechung eines Lichtstrahls ausgewertet, sondern die Reflexion an einem Objekt. Ein Gegenstand wird dann erfasst, wenn er ausreichend Licht zum Empfänger zurückreflektiert. Der Schaltabstand von Reflexionslichttastern hängt in hohem Maße vom Reflexionsvermögen ab.

Reichweitenkurve



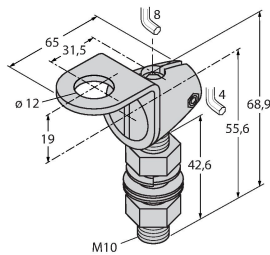
Technische Daten

Aderzahl	4
Umgebungstemperatur	-20...+60 °C
Schutzart	IP67 IP68
Besondere Merkmale	gekapselt Wash down
Betriebsspannungsanzeige	LED, grün
Schaltzustandsanzeige	LED, gelb
Fehlermeldung	LED, grün, blinkend
Anzeige der Funktionsreserve	LED, gelb, blinkend
Tests/Zulassungen	
MTTF	46 Jahre nach SN 29500 (Ed. 99) 40 °C
Zulassungen	CE

Montagezubehör

SMB12FAM10

3011221



Montagewinkel, Edelstahl, für
Bauform M12, Gewinde M10 x 1,5

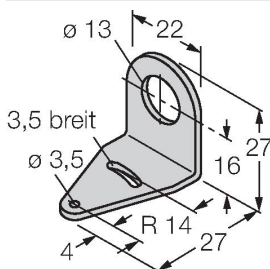
SMB12MM

3027635

Montagewinkel, Edelstahl, für
Bauform M12

SMBQS12PD

3059606



Montagewinkel, Werkstoff VA 1.4401,
für Bauform QS12 & M12

Anschlusszubehör

Maßbild	Typ	Ident-No.	
	RKC4.4T-2/TEL	6625013	Anschlussleitung, M12-Kupplung, gerade, 4-polig, Leitungslänge: 2m, Mantelmaterial: PVC, schwarz; cULus-Zulassung; andere Leitungslängen und Ausführungen lieferbar, siehe www.turck.com
	WKC4.4T-2/TEL	6625025	Anschlussleitung, M12-Kupplung, gewinkelt, 4-polig, Leitungslänge: 2m, Mantelmaterial: PVC, schwarz; cULus-Zulassung; andere Leitungslängen und Ausführungen lieferbar, siehe www.turck.com