

Datenblatt

VARIABOX - L

| | |
|-----------------------|--|
| Artikelnummer: | 89079 |
| Ausführung: | Wandverteiler |
| Material: | Kunststoff |
| Schutzart: | IP 44 |
| Farbe: | Unterteil schwarz, Oberteil elektrograu RAL 7035 |
| Abmessung: | 390 x 230 x 145 mm (H x B x T) |



Gehäuse:

hochwertiges, schlagfestes Kunststoffgehäuse (PBT), plombierbar, mit Außen- und Innenbefestigung, Oberteil gerade und seitlich anscharniert, Deckelschrauben unverlierbar, Absicherungselemente angeordnet unter durchsichtiger Betätigungsklappe mit bedienerfreundlicher OTC Mechanik (one touch close)

Bestückung:

2 x Schutzkontaktsteckdose 16A 230V 6h IP 44

1 x CEE-Steckdose 16A 400V 5p 6h IP 44 geneigt

1 x CEE-Steckdose 63A 400V 5p 6h IP 44 geneigt

Absicherung:

2 x C-Automat 16A 1p

1 x C-Automat 16A 3p

1 x FI-Schutzschalter 63/0,03A 4p

Zugang/Leitungseinführung:

1 x M12, 1 x M20 oben vorgeprägt

2 x M40 oben (1 x offen / 1 x verschlossen) vorgeprägt

1 x M12, 1 x M20 unten vorgeprägt

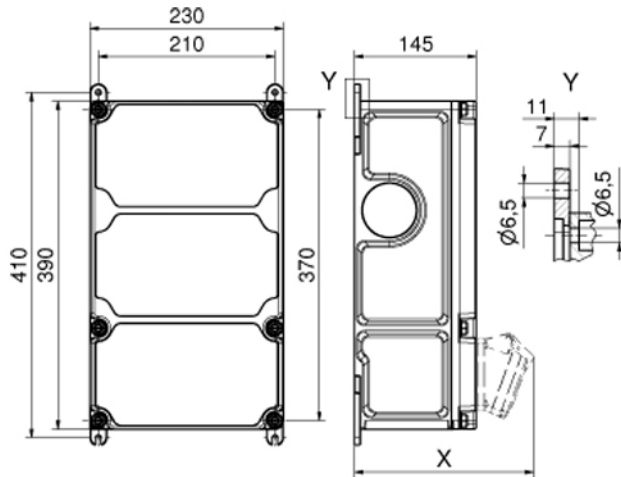
2 x M40 unten vorgeprägt

Anschlussfertig verdrahtet auf Zählerklemmstein 5 x 25 mm² / Typ: C (für Schleifleitung geeignet)

CEE-Geräte mit schraubenloser, wartungsfreier Quick-Connect Anschluss Technik

Optional: Gehäuseoberteil in den Farben gelb, rot, blau und silber auf Anfrage erhältlich

Maßbild



| Bestückung | Schutzart | Tiefe X |
|--------------------|-----------|---------|
| Bet.-Klappe | - | 180 |
| Schutzk.-Steckdose | IP44 | 162 |
| | IP67 | 205 |
| CEE 16A 3pol. | IP44 | 200 |
| | IP67 | 200 |
| CEE 16A4pol. | IP44 | 204 |
| | IP67 | 202 |
| CEE 16A 5pol. | IP44 | 207 |
| | IP67 | 205 |
| CEE 32A 3/4pol. | IP44 | 211 |
| | IP67 | 213 |
| CEE 32A 5pol. | IP44 | 213 |
| | IP67 | 214 |
| | IP44 | 229 |
| | IP67 | 231 |