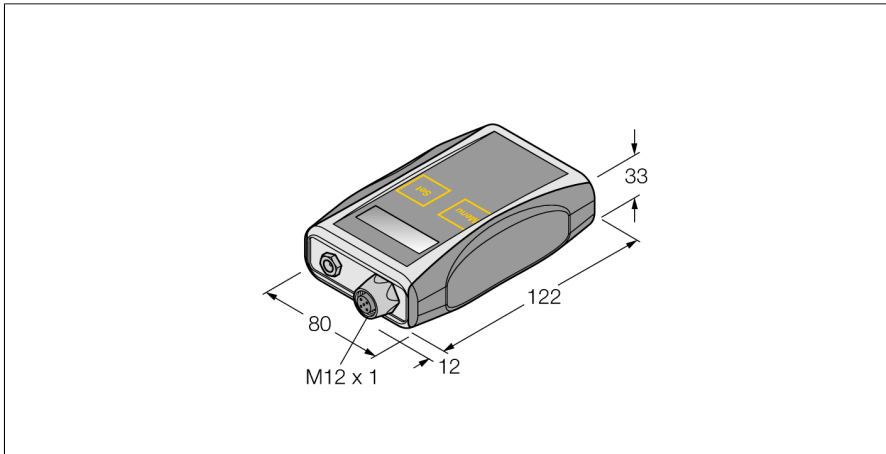


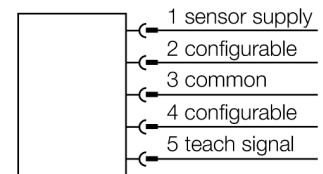
Zubehör Testgerät TB4



- Universelles Prüfgerät für unterschiedliche Sensoren
- Analoge Sensoren Strom / Spannung
- 3-Draht DC Sensoren (NPN / PNP)
- Funktionsüberprüfung ohne Demontage des Sensors
- Anwenderfreundliche Bedien- und Anzeigeelemente
- Betrieb über 2 Batterien Typ E-Block 9V bzw. über externe 24 VDC Versorgung
- Analog-Testbox
- Testbox für Sensoren mit Analog -oder Schaltausgang

Typ	TB4
Ident-No.	6967113
Betriebsspannung	18 VDC Betrieb über 2 Batterien Typ E-Block 9V oder 24 VDC (>250 mA) externe Versorgung
Abmessungen	122 x 78.5 x 32 mm
Elektrischer Anschluss	Steckverbinder

Anschlussbild



Allgemeine Beschreibung

Mit dem Sensor-Test- und Konfigurationsgerät TB4 können sowohl binäre als auch analoge Sensoren ohne weiteren Aufwand getestet und konfiguriert werden.

Auch die Justierung von Sensoren an Maschinen und Anlagen lässt sich ohne anliegende Betriebsspannung einfach durchführen.

Gut sichtbar wird auf dem beleuchtbaren Display der jeweilige Zustand der Sensorausgänge angezeigt. Die Belegung des Steckverbinder kann per Knopfdruck auf Spannungs- oder Stromausgang mit unterschiedlichen Werten konfiguriert werden. Außerdem kann der Analogausgang des Sensors mit der Testbox auch als Bargraph angezeigt werden.

Die Testbox bietet die Möglichkeit, „Teachable“ Sensoren (Brücke zwischen Pin5 und Pin3) mittels Setbutton auf einen entsprechenden Zustand einzulernen.

Die Testbox wird ein -bzw. ausgeschaltet durch Drücken des Menü-buttons für ca. 3 Sekunden.