

Stecker - mit schraubloser Anschlussstechnik, für erschwerte Einsatzbedingungen



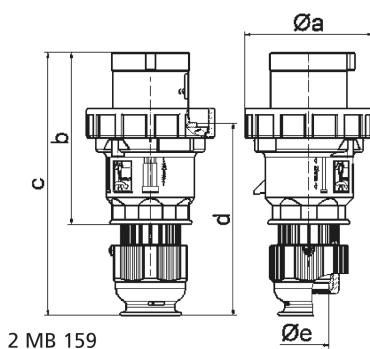
Artikelbeschreibung	
BALS-Art.-Nr	210764
EAN	4024941190015
Produktgruppe	Stecker QUICK-CONNECT TE
Stromstärke	63A
Polzahl	4p
Polzahl	3P+PE
Lage des Schutzkontaktes	7h
Spannung	480 bis 500V

Artikelbeschreibung	
Frequenz	50 und 60Hz
Schutzart	IP67
Kennfarbe	schwarz
Gerätefarbe	Kragen schwarz RAL 9005, Bajonettring grau RAL 7035, Kabelverschraubung grau RAL 7035, Gehäusehaube schwarz RAL 9005
Anschlusstechnik	schraubloser Rahmenklemme
Maximaler Leiterquerschnitt	16,0 qmm
Kabeleinführung	Verschraubung
Geräte-Höhe	234mm
Geräte-Breite	114mm
Geräte-Tiefe	114mm
Gehäusematerial	Polyamid
Kontakte	Der Kontaktträger ist aus hochwärmebeständigem Material, Die Kontakte sind Messing vernickelt

Zusätzliche technische Informationen	
	Für Kabel mit einem min. Durchmesser von 16mm bis max. Durchmesser 36mm, Die Verbindung der Gehäuseteile ist schraubenlos und wird durch einen Rastverschluß arretiert. Ein Öffnen mittels Schraubendreher ist möglich, Mit Multi-Grip TE Kabelverschraubung, integrierter Zugentlastung, zusätzlichen Wasserablauföffnungen und Arretierungsschraube

Logistikdaten	
Einzelgewicht	0,72 kg / Stück

Logistikdaten	
Verpackungsart	Tüte
Inhaltsmenge	1 ST
EAN	4024941190015
Länge	114 mm
Breite	114 mm
Höhe	234 mm
Gewicht	0,721 kg
Volumen	3.041,064 ccm
Verpackungsart	Karton
Inhaltsmenge	5 ST
EAN	4024941946094
Länge	325 mm
Breite	217 mm
Höhe	210 mm
Gewicht	3,806 kg
Volumen	13.588,4 ccm



Ampere Polzahl	63 3	63 4	63 5				
a Ø	113,5	113,5	113,5				
b	153,0	153,0	153,0				
c	233,0	233,0	233,0				
d	171,0	171,0	171,0				
e Ø	36,0	36,0	36,0				
Leiter mm ² min	6	6	6				
Leiter mm ² max	16	16	16				