

Abmessungen **15x48x38**

Grenztastweite **300mm**

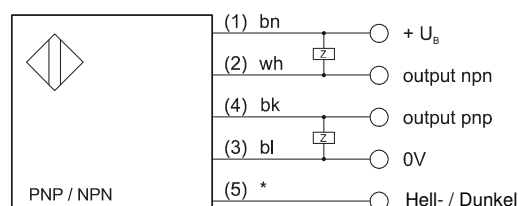


- ✓ **Robustes Metallgehäuse**
- ✓ **Glasoptik**
- ✓ **UV-LED**
- ✓ **Luminizerserkennung von farblos, rot, gelb, gelbgrün, orange**
- ✓ **Aktive Fremdlichtunterdrückung**
- ✓ **Autokollimationsprinzip für sichere Funktion über die gesamte Reichweite**
- ✓ **kurzschlussfest und verpolungssicher**
- ✓ **drehbarer M12-Stecker**

### Technische Daten

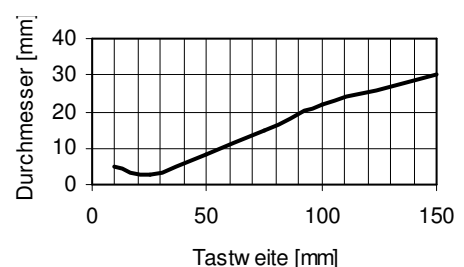
Betriebsspannung	10 ... 30V DC
Restwelligkeit	≤ 15%
Leerlaufstrom	≤ 35mA
Schaltausgang	pnp- und npn-Transistorausgang
Signalspannung high / low	≥ (U <sub>B</sub> -2V) / ≤ 2V
Strombelastbarkeit	100mA
Funktion	hellschaltend (dunkelschaltend bei +U <sub>B</sub> auf PIN 5)
Empfindlichkeitseinstellung	12-Gang-Potentiometer
max. Schaltfrequenz	1,5kHz
Bereitschaftsverzögerungszeit	100ms
typ. Grenztastweite	0 ... 300mm (ohne Funktionsreserve)
Lichtquelle	LED, UV, 380nm, gepulst
Pulsdauer	10µs
Strahldivergenz	220mrad
optische Leistung	≤ 0,75mW
mittlere Lebensdauer (bei 25°C)	100.000h
Schaltzustandsanzeige	LED gelb (Objekt erkannt)
Umgebungstemperatur	-20 ... +60°
VDE-Schutzklasse	II, schutzisoliert
Schutzart	IP 67 (EN 60529)
elektrischer Anschluss	drehbarer M12-Stecker, 5polig

### Elektrischer Anschluss



bn = braun (brown), wh = weiß (white)  
 bk = schwarz (black), bl = blau (blue)  
 \* bei VK200621:gn/ye = grün/gelb (green/yellow)  
 \* bei VK205621:gr = grau (grey)  
 PIN-Belegung der Kabeldose in Klammern

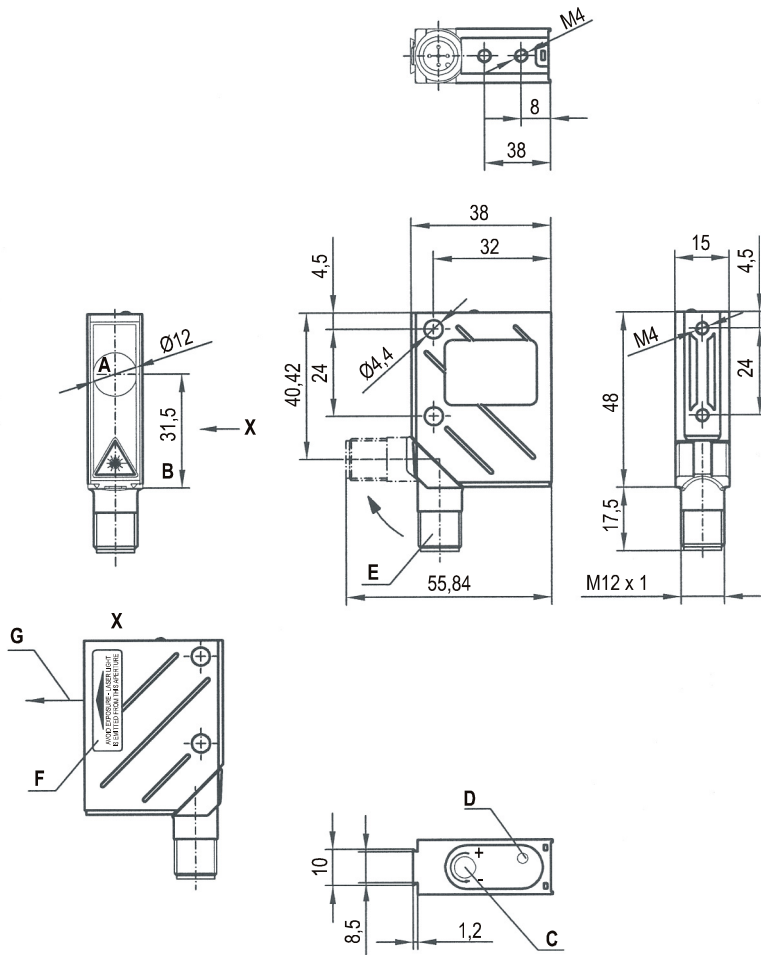
### Typische Lichtfleckgröße



Die Hellschaltung ist aktiviert, wenn PIN 5 mit 0V verbunden wird oder unbeschaltet bleibt.  
Die Dunkelschaltung ist aktiviert, wenn PIN 5 mit +U<sub>B</sub> verbunden wird.

### Maßskizze

### Hinweise



LED-STRAHLUNG  
NICHT DIREKT MIT OPTISCHEN  
INSTRUMENTEN BETRACHTEN

Max. Leistung:	0,75mW
Impulsdauer:	10µs
Wellenlänge:	380nm

LED KLASSE 1M  
DIN EN 60825 - 1:2003 - 10

LASER RADIATION  
DO NOT VIEW DIRECTLY  
WITH OPTICAL INSTRUMENTS

Maximum Output:	0,75mW
Pulse Duration:	10µs
Wavelength:	380nm

CLASS 1M LASER PRODUCT  
EN 60825 - 1:2003 - 10

AVOIE EXPOSURE - LASER LIGHT  
IS EMITTED FROM THIS APERTURE

- A Sender und Empfänger
- B optische Achse
- C Bedienelement
- D Schaltzustandsanzeige (LED gelb)
- E M12-Stecker, 90° drehbar
- F Position für Warnschild
- G Strahlaustritt

Artikel-Nr. **OY380523**

Zubehör: Universalhalterung **AY000119**  
 passende Kabel Dosen nicht abgeschirmt z.B. VK200621 (gew.) oder VK200625 (gerade)  
 abgeschirmt z.B. VK205621 (gew.) oder VK205625 (gerade)