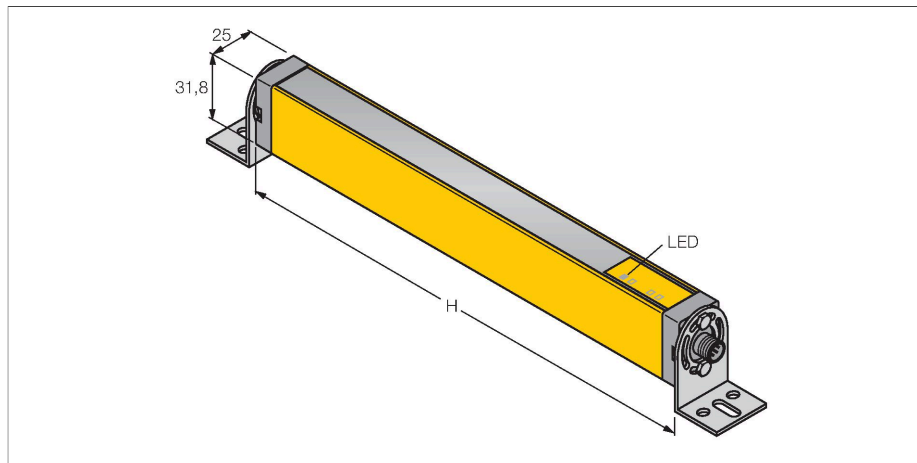


LS2LR30-900Q8

Personenschutz Lichtvorhang – Empfänger



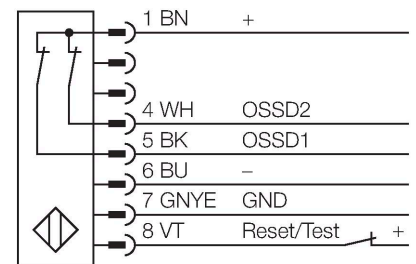
Merkmale

- Stecker, M12 x 1, 8-polig
- Schutzart IP65
- Überwachungsfeldhöhe 900 mm
- Auflösung 30 mm
- Interne Testung im 500 ms Zyklus
- Reichweite 15 m
- Betriebsspannung 24 VDC +/-15%
- Schaltausgang mit Wiederanlaufsperr (LATCH)
- Keine Mutingunterstützung
- Typ 2 nach IEC 61496-1,-2; Kategorie 2
PLd nach EN ISO 13849-1; SIL2 nach IEC 61508

Technische Daten

Typ	LS2LR30-900Q8
Ident-No.	3073559
Optische Daten	
Funktion	Lichtvorhang
Optische Auflösung	30 mm
Reichweite	200...15000 mm
Überwachungsfeldhöhe	900 mm
Anzahl der Strahlen	48
Mit Mutingfunktion	Nein
Scan Code	ohne
Elektrische Daten	
Betriebsspannung	20...28 VDC
Restwelligkeit	< 15 % U _{ss}
DC Bemessungsbetriebsstrom	≤ 90 mA
Leerlaufstrom	≤ 90 mA
max. Ausgangsstrom sicherer Ausgang	0.5 mA
Ausgangsfunktion	2 x Öffner, 2 x PNP
Stromausgang	500 mA
Anzahl der sicheren Halbleiter-Ausgänge	2
Ansprechzeit typisch	< 19 ms
Mit Wiederanlaufsperr	Ja
Ausblendung möglich	Nein
Mechanische Daten	
Bauform	Quader, EZ-Screen
Abmessungen	31.8 x 25.2 x 964 mm
Gehäusewerkstoff	Metall, AL, Gelber Polyester
Linse	Kunststoff, Acryl

Anschlussbild



Funktionsprinzip

Der Personenschutz-Sicherheitslichtvorhang besteht aus Sender und Empfänger. Da das System optisch synchronisiert wird, ist keine Verdrahtung zwischen der Sende- und Empfangseinheit erforderlich. Die Sicherheitsschaltausgänge des Empfängers werden direkt mit einem Lastrelais verbunden und bewirken den sofortigen Stopp des gefährlichen Maschinenzyklus. Über die zweikanalige Auslegung des Schaltgerätes wird die Personenschutzart Typ 2 nach IEC 61496, bzw. Kategorie 2 nach EN 954-1 erfüllt.

Technische Daten

Kaskadierbar	Nein
Elektrischer Anschluss	Steckverbinder, M12 x 1
Aderzahl	8
Umgebungstemperatur	0...+55 °C
Schutzart	IP65
Betriebsspannungsanzeige	LED, grün
Schaltzustandsanzeige	LED, rot
Tests/Zulassungen	
Vibrationsfestigkeit	10-55 Hz bei 0,35 mm
Schockprüfung	10 g bei 16 ms (6000 Zyklen)
Zulassungen	CE, cULus listed