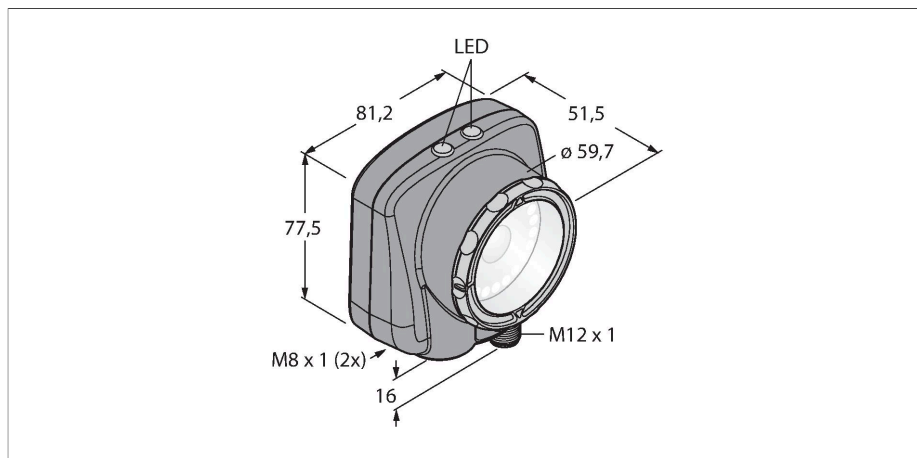


IVU2PTB904

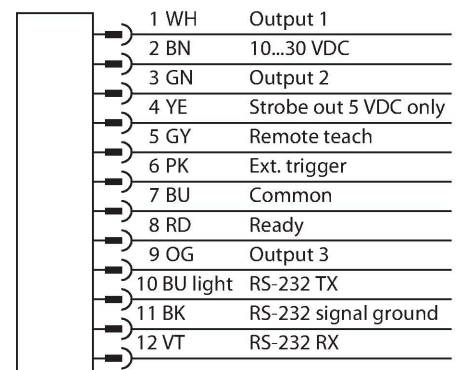
Identifikation – Barcodeleser - Bildsensor



Merkmale

- Zweite IVU-Generation
- Interner Speicher für 30 Inspektionen
- 1/3" CMOS, 752x480 Pixel
- Integrierte Ringleuchte: UV-Licht (395nm)
- Schutzart IP67
- Externer Blitz-Ausgang +5VDC
- Externer Triggereingang
- 4,3mm Linse, M12x1
- Display: Integriertes 68,5mm-LCD-Farbdisplay, 320 x 240 transreflektiv
- Betriebsspannung : 10...30 VDC
- Stecker M12x1, 12-polig
- Drei PNP/NPN-Schaltausgänge, über Software auswählbar
- USB-2.0-Host: M8 Kupplung, 4-polig
- Ethernet über Stecker M8x1, 4-polig
- Industrial Ethernet: PROFINET, Ether-Net/IP, Modbus/TCP, PCCC

Anschlussbild



Funktionsprinzip

Die zweite Generation des iVu-Plus bietet dem Anwender erweiterte Funktionen und damit noch mehr Möglichkeiten in der Auswahl

Technische Daten

| | |
|----------------------------|--|
| Typ | IVU2PTB904 |
| Ident-No. | 3090892 |
| Kamera Daten | |
| Funktion | Barcodeleser - Bildsensor |
| Auflösung | 752 x 480 Pixel |
| Lichtart | UV |
| Brennweite | 4 mm |
| Besondere Merkmale | Wash down |
| Elektrische Daten | |
| Betriebsspannung | 10...30 VDC |
| DC Bemessungsbetriebsstrom | ≤ 1000 mA |
| Kommunikationsprotokoll | EtherNet/IP Modbus TCP PCCC PROFINET RS232 |
| Mechanische Daten | |
| Bauform | Quader, iVu PLUS |
| Abmessungen | 51.5 x 81.2 x 95.3 mm |
| Gehäusewerkstoff | Kunststoff, Thermoplastischer Kunststoff, schwarz |
| Fensterwerkstoff | Acryl, klar |
| Elektrischer Anschluss | Steckverbinder, M12 x 1, 12-Draht |
| Display | Integriert |
| Umgebungstemperatur | 0...+50 °C |
| Schutzart | IP67 |
| Tests/Zulassungen | |
| Zulassungen | CE |

der Inspektionen. Der Sensor ist mit dem selben Gehäuse ausgestattet und bietet die gleiche intuitive Benutzeroberfläche und Funktionalität der vorherigen iVu-Generation. Der Barcodeleser besteht aus einer Kamera und integrierter Beleuchtung (nicht iVU2TBX Version) zur Aufnahme von Bildern, in denen bis zu 10 Barcodes unterschiedlichen Typs gescannt werden und die eingelesenen Daten über eine RS232 Schnittstelle ausgegeben werden. Es besteht die Konfigurationsmöglichkeit zur Auswahl von bestimmten Barcode Typen wie DataMatrix (ECC 200) und einer Reihe von Linear Codes wie Code128, Code39, CODABAR, Interleaved 2 of 5, EAN13, EAN8, UPCE, Postnet, IMB und Pharmacode. Die Möglichkeit zwischen grober und feiner Auflösung auszuwählen ist mit der neuen Generation verfügbar. Es ist kein externer PC zur Sensorkonfiguration erforderlich! Über die USB-Schnittstelle können Log-Dateien und Firmware-Updates übertragen werden.

Montageanleitung

Einbauhinweise / Beschreibung



Auswahl der Brennweite
Der Vision-Sensor in passender Ausführung kann bei bekannter Objektgröße oder bekanntem Sichtfeld einfach über das Verhältnis zwischen Reichweite und Brennweite des Objektes ausgewählt werden. Zur Auswahl dient die aufgeführte Grafik. Hier sind die Reichweiten über die Objektiv-Brennweiten zum Sichtfeld ins Verhältnis gesetzt.

Montagezubehör

SMBIVURAR

3082547

Rechtsseitig montierbarer Haltewinkel



SMBIVURAL

3082546

Linksseitig montierbarer Haltewinkel



SMBIVUU

3082549

U-Haltewinkel zur Bodemontage
(enthält Bodenplatte SMBIVUB)

