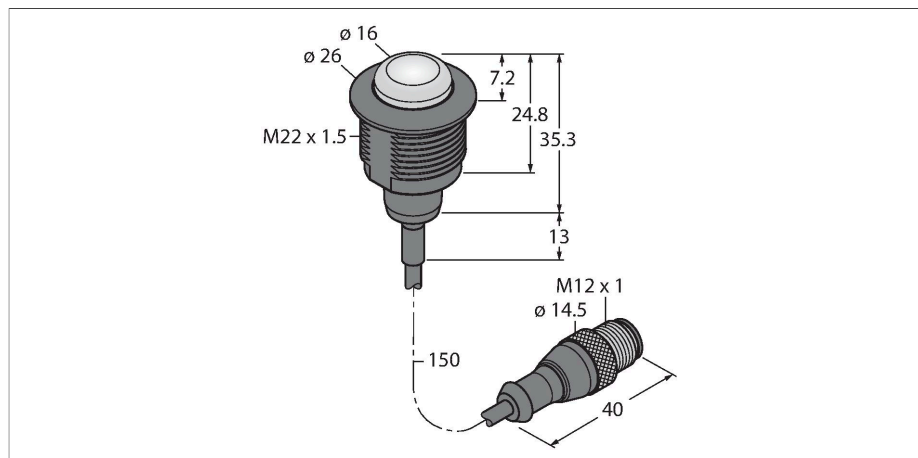


# S22L2SRGB14QP

## LED-Anzeige – Kennleuchte



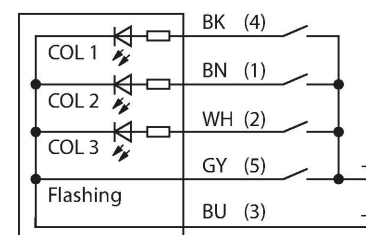
### Technische Daten

Typ	S22L2SRGB14QP
Ident-No.	3804230
<b>Signal- und Anzeigedaten</b>	
Einsatzzweck	LED Anzeigeleuchte
Funktion	Spotleuchte
Lichtart	RGB
Dimmbar	Nein
Merkmale Farbe 1	Rot, durchgehend an, 0.8 lm
Merkmale Farbe 2	Grün, 1.9 lm
Merkmale Farbe 3	Blau, 0.3 lm
Merkmale Farbe 4	Gelb, 2.5 lm
Merkmale Farbe 5	Weiß, 2.5 lm
Merkmale Farbe 6	Magenta, 1.2 lm
Merkmale Farbe 7	2 lm
Besondere Merkmale	E/A Modul kompatibel Wash down
<b>Elektrische Daten</b>	
Betriebsspannung	10...30 VDC
DC Bemessungsbetriebsstrom	≤ 25 mA
Max. Stromaufnahme pro Farbe	70 mA
Eingangstyp	Bipolar (PNP/NPN)
Ansprechzeit typisch	< 250 ms
<b>Mechanische Daten</b>	
Kaskadierbar	Nein
Bauform	Gewinderohr, S22L
Abmessungen	Ø 27.3 x 47.8 mm
Gehäusewerkstoff	Kunststoff, PC, schwarz

### Merkmale

- Rundum LED-Anzeige
- einzeln ansteuerbar
- Mechanisches Einschraubgewinde M22x1,5
- Schutzart IP67 / IP69K
- Materialien widerstehen UV-Licht
- Stromaufnahme je LED Farbe: max. 25 mA
- Bis zu vierzehn Farben gemäß Logiktabelle darstellbar (COL 1, COL 2, COL 3, COL 4)
- Pro Editor konfigurierbar, benutzerdefinierte Farben darstellbar, unterschiedliche Leucht-Animationen, einstellbare I/O-Block Kompatibilität
- Betriebsspannung: 18...30 VDC oder 24 VAC bei jeweils 45mA pro LED-Farbe
- Eingänge: PNP / NPN

### Anschlussbild



### Funktionsprinzip

Diese Leuchten verfügen über RGB-LEDs. Über vier Eingangssignale lässt sich eine von vierzehn vordefinierten Farben in der Standard-Einstellung ansteuern. Die Logiktabelle zeigt dabei auf, welcher Eingang beschaltet werden muss. Mit der Pro Editor Software können diesen Leuchten in den erweiterten Einstellungen benutzerdefinierte Farben zugewiesen werden. Der große Vorteil dieser LEDs liegt in der Farbtreue und Leuchtkraft. Gegenüber den Vorgängern lassen sich eine Vielzahl Varianten mit nur einer einzigen Leuchte realisieren.

## Technische Daten

Das Anschlussbild zeigt eine PNP-Anschlusskonfiguration.

Fensterwerkstoff	Polycarbonat, diffus
Elektrischer Anschluss	Kabel mit Steckverbinder, M12 x 1, 0.15 m, PVC
Aderzahl	5
Umgebungstemperatur	-40...+50 °C
Relative Luftfeuchtigkeit	0...90 %
Schutzart	IP66 IP67 IP69
<b>Tests/Zulassungen</b>	
Zulassungen	CE, UL listed

	R	Y	G	T	B	M	W
COL1	X	X				X	X
COL2		X	X	X			X
COL3				X	X	X	X

## Anschlusszubehör

Maßbild	Typ	Ident-No.	
	RKC4.5T-2/TEL	6625016	Anschlussleitung, M12-Kupplung, gerade, 5-polig, Leitungslänge: 2 m, Mantelmaterial: PVC, schwarz; cULus-Zulassung
	WKC4.5T-2/TEL	6625028	Anschlussleitung, M12-Kupplung, gewinkelt, 5-polig, Leitungslänge: 2 m, Mantelmaterial: PVC, schwarz; cULus-Zulassung