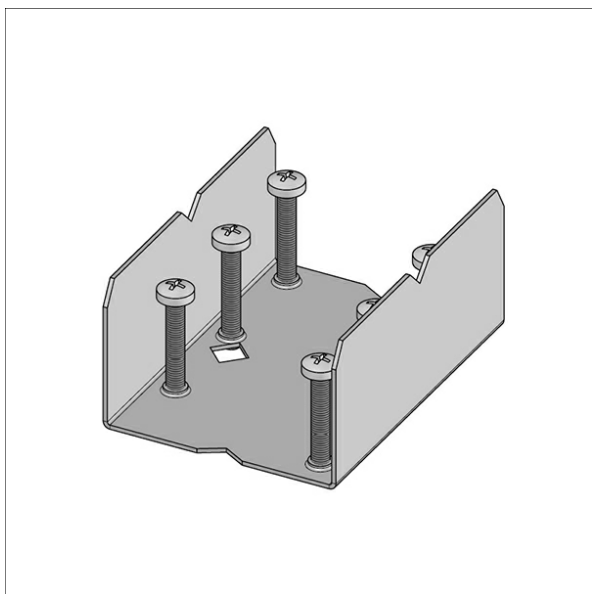


STRL-Z 115



Beschreibung

- Linearverbinder (1 Stück) zur mechanischen Verbindung von StraitLine-Profilen bei Deckenmontage
- Material: Stahlblech
- Schraubbefestigung in Profil

Standardoptionen



Abmessungen / Gewichte

Länge	76 mm
Breite	55 mm
Höhe	35 mm
Nettogewicht	0.08 kg
Bruttogewicht	0.10 kg

Farbe	Artikelnummer	EAN
	659063	4043544782618

