



Die Bodenhalterung BVL dient der Befestigung von vertikalen Profilverbindern Typ PVV N2... am Boden.



**St** Stahl

**FS** bandverzinkt

### Stammdaten

Artikelnummer	6288180
Bezeichnung 1	Bodenhalterung
Hersteller	OBO
Dimension	30x60x73
Farbe	zink
Werkstoff	Stahl
Oberfläche	bandverzinkt
Oberflächennorm	DIN EN 10346
Kleinste VK-Einheit	1
Mengeneinheit	Stück
Gewicht	6 kg
Gewichtseinheit	kg/100 St.

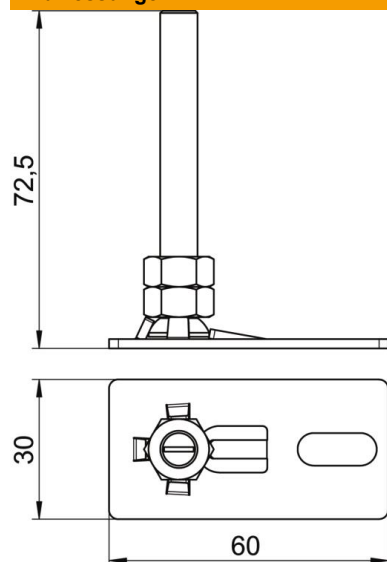
# Technisches Datenblatt

## Bodenhalter

Artikelnummer: 6288180



### Abmessungen



Länge	60 mm
Breite	30 mm
Höhe	73 mm

### Technische Daten

Zubehör	ja
Ersatzteil	nein
Magnetisch	nein