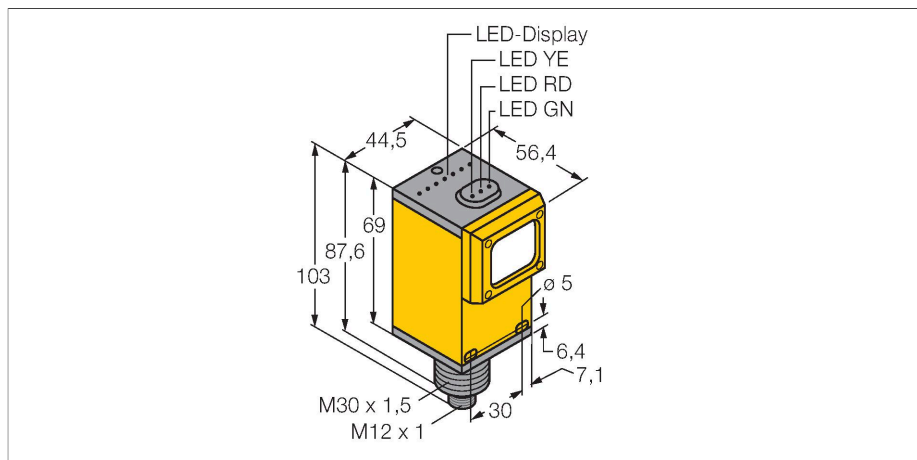


Q45BB6CV4Q5

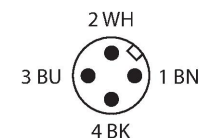
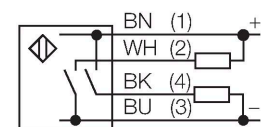
Optoelektronischer Sensor – Winkellichttaster



Merkmale

- Stecker, M12 x 1
- Schutzart IP67
- Empfindlichkeit über Potentiometer einstellbar
- Betriebsspannung: 10...30 VDC
- Bipolarer Schaltausgang
- Hell- oder Dunkelschaltung über Wählschalter einstellbar

Anschlussbild



Technische Daten

Typ	Q45BB6CV4Q5
Ident-No.	3038662
Optische Daten	
Funktion	Näherungsschalter
Betriebsart	Konvergent
Lichtart	Rot
Wellenlänge	680 nm
Brennweite	100 mm
Reichweite	100 mm
Elektrische Daten	
Betriebsspannung	10...30 VDC
Restwelligkeit	< 10 % U _{ss}
Leerlaufstrom	≤ 50 mA
Kurzschlusschutz	ja
Verpolungsschutz	ja
Ausgangsfunktion	Schließer, PNP/NPN
Schaltfrequenz	≤ 250 Hz
Bereitschaftsverzug	≤ 100 ms
Ansprechzeit typisch	< 2 ms
Überstromauslösung	> 220 mA
Einstellmöglichkeit	Potentiometer
Mechanische Daten	
Bauform	Quader, Q45
Abmessungen	Ø 30 x 56.4 x 44.5 x 102.6 mm
Gehäusewerkstoff	Kunststoff, Thermoplastischer Kunststoff
Linse	Kunststoff, Acryl
Elektrischer Anschluss	Steckverbinder, M12 x 1, PVC

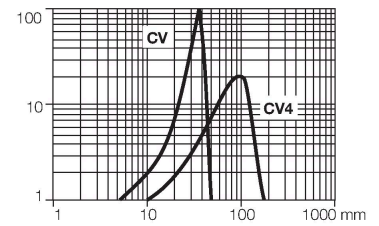
Funktionsprinzip

Eine Linse vor der Sendediode erzeugt beim Winkellichttaster einen sehr kleinen, intensiven Brennpunkt in einem bestimmten Abstand vom Sensor. Wie beim Reflexionslichttaster wird das vom Objekt reflektierte Licht ausgewertet. Winkellichttaster eignen sich besonders zur Erfassung von kleinen Objekten, zur Bestimmung von Kanten, zur Positionierung von durchsichtigen Materialien oder zur Erkennung von Druckmarken. Die zu erfassenden Objekte dürfen aber den Schärfentiefebereich des Sensors nicht verlassen. Die Schärfentiefe ist der Bereich vor und hinter dem Brennpunkt, innerhalb dessen ein Objekt erfasst werden kann. Durch die starke Bündelung des Lichts im Brennpunkt sind Winkellichttaster in der Lage, Gegenstände mit niedrigem Reflexionsvermögen zu erfassen.

Reichweitenkurve
Funktionsreserve in Abhängigkeit von der Reichweite

Technische Daten

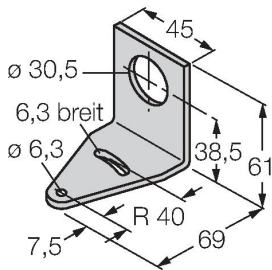
Aderzahl	4
Umgebungstemperatur	-40...+70 °C
Schutzart	IP67
Besondere Merkmale	halten/verzögern
Betriebsspannungsanzeige	LED, grün
Schaltzustandsanzeige	LED, gelb
Fehlermeldung	LED, grün, blinkend
Anzeige der Funktionsreserve	LED, rot
Tests/Zulassungen	
MTTF	67 Jahre nach SN 29500 (Ed. 99) 40 °C
Zulassungen	CE, cURus, CSA



Montagezubehör

SMB30A

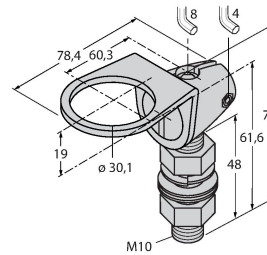
3032723



Montagewinkel, rechteckig, Edelstahl, für Sensoren mit 30mm Gewinde

SMB30FAM10

3011185



Montagewinkel, Edelstahl, für 30mm-Gewinde, Gewinde M10 x 1,5

SMB30SC

3052521



Montagehalterung, PBT-schwarz, für Sensoren mit 30-mm-Gewinde, ausrichtbar