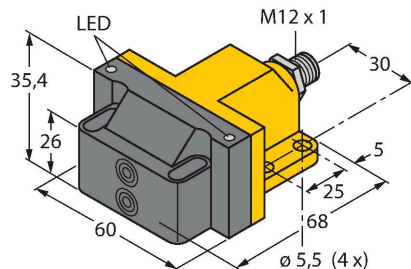


# NI4-DSU26-2AP4X2-H1141

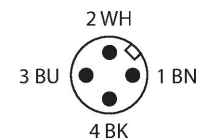
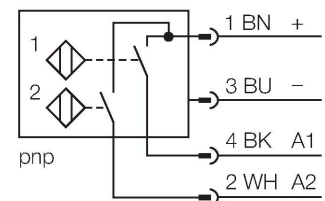
## Induktiver Sensor – Doppelsensor für Schwenkantriebe



### Merkmale

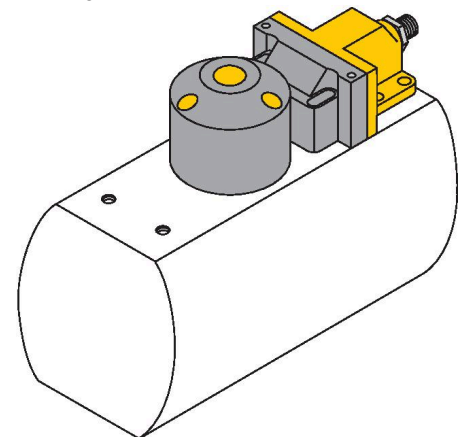
- quaderförmig, Bauform DSU26
- Kunststoff, PP-GF30-VO
- zwei Ausgänge zur Überwachung der Stellung von Schwenkantrieben
- Montage auf allen Normantrieben
- 2 x Schließer, PNP-Ausgang
- DC 4-Draht, 10...65 VDC
- Steckverbinder, M12 x 1

### Anschlussbild



### Funktionsprinzip

Induktive Sensoren erfassen berührungslos und verschleißfrei metallische Objekte. Doppelsensoren sind speziell zur Positionsabfrage von Schwenkventilen konstruiert und kombinieren die Funktionssicherheit von berührungslosen induktiven Sensoren mit der Flexibilität eines Aufbaugesäuses.



### Technische Daten

Typ	NI4-DSU26-2AP4X2-H1141
Ident-No.	1569904
<b>Allgemeine Daten</b>	
Bemessungsschaltabstand	4 mm
Einbaubedingung	nicht bündig
Korrekturfaktoren	St37 = 1; Al = 0,3; Edelstahl = 0,7; Ms = 0,4
Wiederholgenauigkeit	≤ 2 % v. E.
Temperaturdrift	≤ ±10 %
Hysterese	3...15 %
<b>Elektrische Daten</b>	
Betriebsspannung	10...65 VDC
Restwelligkeit	≤ 10 % U <sub>ss</sub>
DC Bemessungsbetriebsstrom	≤ 200 mA
Leerlaufstrom	15 mA
Reststrom	≤ 0.1 mA
Isolationsprüfspannung	≤ 0.5 kV
Kurzschlusschutz	ja / taktend
Spannungsfall bei I <sub>e</sub>	≤ 1.8 V
Drahtbruchsicherheit / Verpolungsschutz	ja / vollständig
Ausgangsfunktion	Vierdraht, Schließer, PNP
Schaltfrequenz	0.05 kHz
<b>Mechanische Daten</b>	
Bauform	Doppelsensor für Schwenkantriebe, DSU26
Abmessungen	68 x 60 x 35.4 mm
Gehäusewerkstoff	Kunststoff, PP-GF30, gelb
Material aktive Fläche	Kunststoff, PP-GF30, schwarz

## Technische Daten

Elektrischer Anschluss	Steckverbinder, M12 x 1
<b>Umgebungsbedingungen</b>	
Umgebungstemperatur	-25...+70 °C
Vibrationsfestigkeit	55 Hz (1 mm)
Schockfestigkeit	30 g (11 ms)
Schutzart	IP67
MTTF	2283 Jahre nach SN 29500 (Ed. 99) 40 °C
Schaltzustandsanzeige	2 x LED, gelb/rot

## Montagezubehör

<b>BTS-DSC26-EB2</b> 	<b>6900223</b> Betätigungsset (Puck) für Doppelsensoren; Endlage bedämpft; Lochbild auf Flanschfläche: 80 x 30 mm und 130 x 30mm; Anschlusswelle (Wellenzapfen) Höhe: 30 mm / Ø: max. 50 mm	<b>BTS-DSC26-EB3</b> 	<b>6900224</b> Betätigungsset (Puck) für Doppelsensoren; Endlage bedämpft; Lochbild auf Flanschfläche: 30 x 130 mm; Anschlusswelle (Wellenzapfen) Höhe: 30 mm / Ø: max. 85 mm
<b>BTS-DSC26-EB20</b> 	<b>100002102</b> Betätigungselement (Puck) für Doppelsensoren; Endlage bedämpft; Lochbild auf Flanschfläche: 80 x 30 mm und 130 x 30 mm; Anschlusswelle (Wellenzapfen) Höhe: 30 mm / Ø: max. 35 mm; Optional erhältlich: Distanzstück BTS-DSC26-UR10 für 20 mm hohe Anschlusswellen (Wellenzapfen)	<b>BTS-DSC26-UR10</b> 	<b>100002103</b> Distanzstück für Doppelsensor-Betätigungsset BTS-DSC26-EB20

## Anschlusszubehör

Maßbild	Typ	Ident-No.	
	RKC4.4T-2/TEL	6625013	Anschlussleitung, M12-Kupplung, gerade, 4-polig, Leitungslänge: 2 m, Mantelmaterial: PVC, schwarz; cULus-Zulassung