

# SM312FVW

## Opto-Sensor – Lichtleiter-Sensor für Glaslichtleiter



### Merkmale

- Kabel, PVC, 2 m
- Schutzart IP67
- Empfindlichkeit über Potentiometer einstellbar
- Justageanzeige
- Betriebsspannung: 10...30 VDC
- Bipolarer Schaltausgang
- hell-/dunkelschaltend

### Anschlussbild



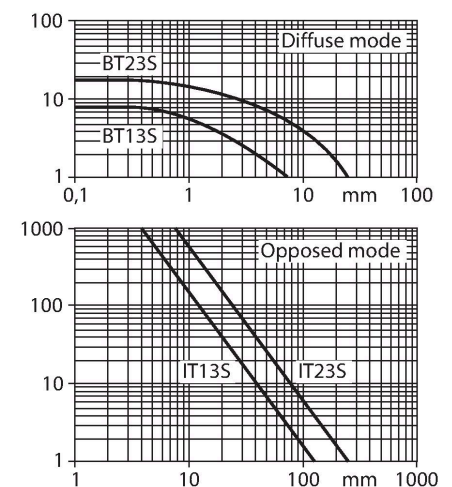
### Technische Daten

Typ	SM312FVW
Ident-No.	3055523
<b>Optische Daten</b>	
Funktion	Lichtleiter-Sensor für Glaslichtleiter
Lichtleiterart	Glas
Lichtart	Rot
Wellenlänge	650 nm
<b>Elektrische Daten</b>	
Betriebsspannung	10...30 VDC
Restwelligkeit	< 10 % $U_{ss}$
DC Bemessungsbetriebsstrom	≤ 150 mA
Leerlaufstrom	≤ 25 mA
Ausgangsfunktion	Schließer, PNP/NPN
Schaltfrequenz	≤ 500 Hz
Bereitschaftsverzug	≤ 1000 ms
Ansprechzeit typisch	< 0.5 ms
Überstromauslösung	> 220 mA
Einstellmöglichkeit	Drucktaster Remote-Teach
<b>Mechanische Daten</b>	
Bauform	Quader, Mini Beam
Abmessungen	53.3 x 12.3 x 30.7 mm
Gehäusewerkstoff	Kunststoff, Thermoplastischer Kunststoff, gelb
Elektrischer Anschluss	Kabel, 2 m, PVC
Aderzahl	5
Aderquerschnitt	0.5 mm <sup>2</sup>
Umgebungstemperatur	-20...+70 °C

### Funktionsprinzip

Bei beengten Einbaubedingungen oder bei hohen Temperaturen, sind oft Glas- oder Kunststoff-Lichtwellenleiter die optimale Lösung. Lichtwellenleiter leiten das Licht vom Sensor zu einem entfernten Objekt. Mit Einzel-Lichtleitern lassen sich Einweglichtschranken und mit Gabel-Lichtleitern Reflexionslichttaster erzeugen.

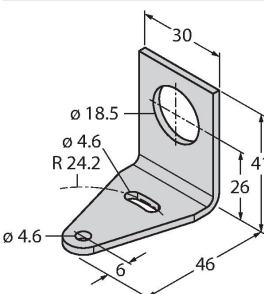
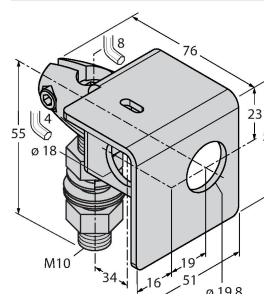
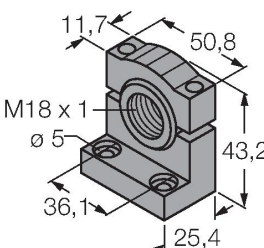
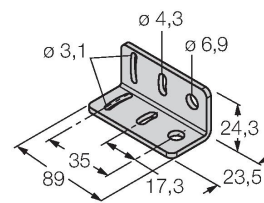
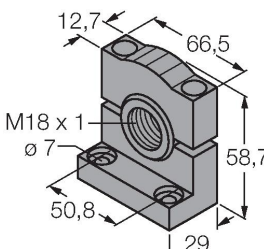
Reichweitenkurve  
Funktionsreserve in Abhängigkeit von der Reichweite



## Technische Daten

Relative Luftfeuchtigkeit	0...90 %
Schutzart	IP67
Besondere Merkmale	Wash down
Schaltzustandsanzeige	LED, rot
Anzeige der Funktionsreserve	LED, rot, blinkend
<b>Tests/Zulassungen</b>	
Zulassungen	CE, cURus, CSA

## Montagezubehör

<p><b>SMB18A</b></p> 	<p><b>3033200</b></p> <p>Montagehalterung, rechteckig, Edelstahl, für Sensoren mit 18-mm-Gewinde</p>	<p><b>SMB18AFAM10</b></p> 	<p><b>3012558</b></p> <p>Montagewinkel, Werkstoff VA 1.4401, für 18mm-Gewinde, Gewinde M10 x 1,5</p>
<p><b>SMB18SF</b></p> 	<p><b>3052519</b></p> <p>Montagehalterung, PBT-schwarz, für Sensoren mit 18-mm-Gewinde, ausrichtbar</p>	<p><b>SMB312B</b></p> 	<p><b>3025519</b></p> <p>Montagewinkel, Edelstahl, für Bauform MINI-BEAM NAMUR</p>
<p><b>SMB3018SC</b></p> 	<p><b>3053952</b></p> <p>Montagewinkel, PBT-schwarz, für 18mm Gewinde</p>		

Funktionszubehör

Maßbild	Typ	Ident-No.	
	BT23S	3017276	Glas-Lichtwellenleiter, Betriebsart: Lichttaster, Messing-Gewindehülse, Bündeldurchmesser 3,2 mm, flexibler Edelstahlmantel, für Umgebungstemperaturen -140...+250 °C

	IT23S	3017355	Glas-Lichtwellenleiter, Betriebsart: Lichtschranke, Messing-Gewindehülse, Bündeldurchmesser 3,2 mm, flexibler Edelstahlmantel, für Umgebungstemperaturen -140...+250 °C
--	-------	---------	---