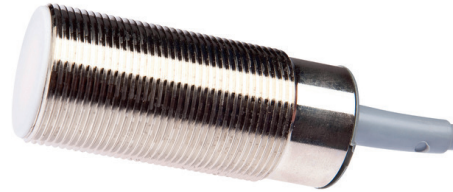


KB300400

KAPAZITIVE SENSOREN • NORM-SCHALTABSTAND

Sensor kapazitiv, M30x1,5 70lang, bündig, Sn: 0,5-25, 10-35V DC, 2x PNP antivalent, Kabel 2m PVC, IP67, Messing vernickelt, LED, manuelle Einstellung



MECHANISCHE EIGENSCHAFTEN

Ader-Zahl	4
Bauform	Zylinder, Gewinde
Beschichtung Gehäuse	vernickelt
Druckfest	-
Gewindelänge	55 mm
Gewindemaß metrisch	30
Gewindesteigung	1.5 mm
Kabellänge	2 m
Länge des Sensors	70 mm
Mechanische Einbaubedingung für Sensor	bündig
Schutzart (IP)	IP67
Umgebungstemperatur	-25 °C ... 70 °C
Werkstoff der aktiven Fläche des Sensors	Polytetrafluorethylen (PTFE)
Werkstoff des Gehäuses	Messing
Werkstoff des Kabelmantels	PVC

ELEKTRISCHE EIGENSCHAFTEN

Anzahl der Schaltausgänge	2
Ausführung der Schaltfunktion	antivalent
Ausführung des elektrischen Anschlusses	Kabel
Ausführung des Schaltausgangs	PNP
Bemessungsschaltstrom	250 mA
Bemessungssteuerspeisespannung U_s bei DC	10 V ... 35 V
Betriebsspannung	10 V ... 35 V
Einstellverfahren	manuelle Einstellung
Hysterese	15 %
Kaskadierbar	-
Korrekturfaktor (Glas)	0.6
Korrekturfaktor (Holz)	0.6
Korrekturfaktor (Öl)	0.5
Korrekturfaktor (PVC)	0.5
Kurzschlussfest	+
Leerlaufstrom	15 mA

ELEKTRISCHE EIGENSCHAFTEN

Mit LED-Anzeige	+
Schaltabstand	10 mm
Schaltabstand	0.5 mm ... 25 mm
Schaltfrequenz	200 Hz
Spannungsabfall	2 V
Spannungsart	DC
Verpolungssicher	+

SONSTIGE EIGENSCHAFTEN

Niveauabfrage	+
---------------	---

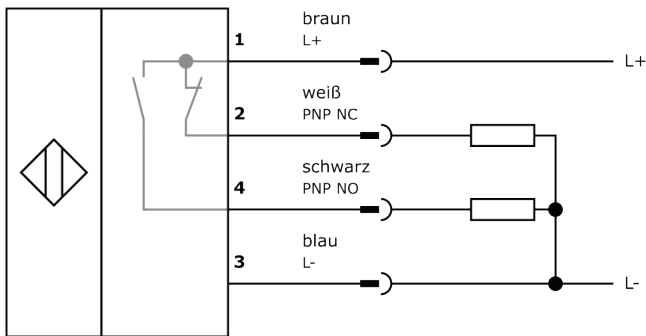
Weiteres

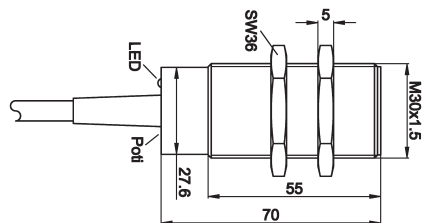
Verpackungsmaße	124.0mm x 35.0mm x 149.0mm
Versandgewicht	0.29kg
Warennummer	85365019

Klassifizierung

ipf Produktgruppe	243
eClass 8.0	27270102
eClass 9.0	27270102
eClass 9.1	27270102
ETIM-5.0	EC002715
ETIM-6.0	EC002715
ETIM-7.0	EC002715

Anschluss



Massbild**Einbau**

Einbau / Installation darf nur durch eine Elektrofachkraft erfolgen!

Entsorgung**Sicherheitshinweise**

Bitte vergewissern Sie sich vor Inbetriebnahme, dass alle ggf. in der Produktdokumentation aufgeführten Sicherheitshinweise beachtet wurden.

Bei direkter Auswirkung auf die Personensicherheit ist die Anwendung dieser Produkte untersagt.

LED-Lichtsysteme können sehr intensive Strahlung erzeugen, die bei unsachgemäßer Verwendung ggf. die Augen schädigen kann. Für Schäden, die durch unsachgemäßen Gebrauch oder Anschluss entstehen, kann der Hersteller nicht verantwortlich gemacht werden.