

sensor induktiv

PRODUKT: quaderförmige Geräte: Ms bündig

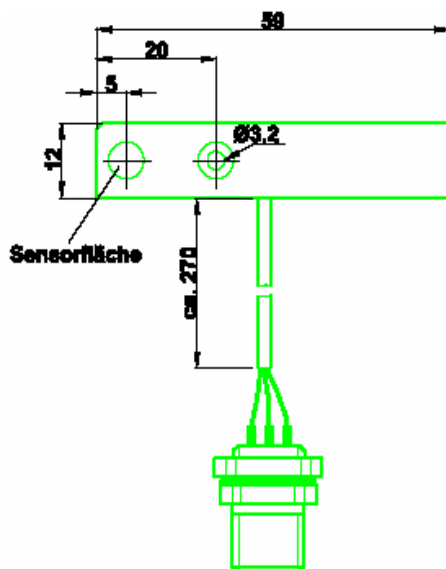
BAUFORM: 12x8x59



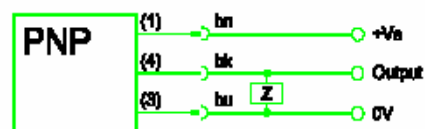
- Messinggehäuse vernickelt
- LED-Anzeige
- M12-Kabelstecker 3-polig
- eingebauter Verstärker
- kurzschlussfest und verpolungssicher
- Lieferung komplett im stapelbaren Karton

Technische Daten

Betriebsspannung	10 bis 30V DC
Stromaufnahme bzw. Reststrom	< 20mA
Spannungsabfall (max. Last)	< 1,5V
Strombelastbarkeit	200mA
Nennschaltabstand Sn	2,5mm
Schalthysterese	5% bis 15% von Sn
Schutzart	IP54 nach EN 60529
Umgebungstemperatur	0°C bis +50°C
Anzeige	LED
Anschluss	ca. 27cm Kabel mit M12-Stecker 3-polig



Anschluss Steckergerät



Aderfarben: bn = braun (1), wh = weiß (2), bu = blau (3), bk = schwarz (4)

Artikelnummer: IB991281