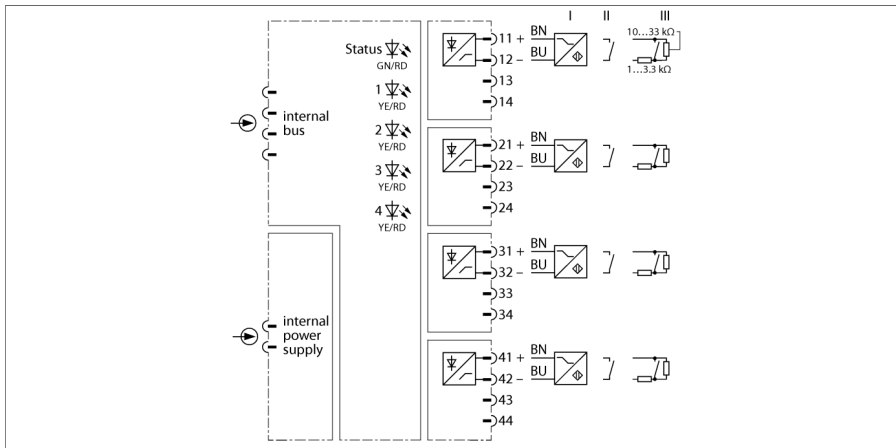


I/O-System excom

4-Kanal-Eingangsmodul digital

DI401EX



Das Eingangsmodul DI401Ex dient zum Anschluss von Sensoren nach NAMUR (DIN EN 60947-5-6) oder mechanischen Kontakten.

Werden mechanische Kontakte angeschlossen, ist bei aktivierter Drahtbruch- oder Kurzschlussüberwachung eine entsprechende Widerstandsbeschaltung (WM1, Ident-Nr. 0912101) vorzunehmen.

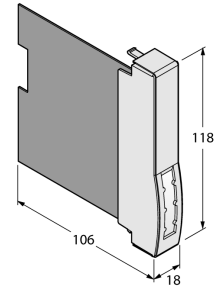
Das Modul hat die Schutzart Ex ib IIC und kann daher in Verbindung mit *excom*® in Zone 1 eingesetzt werden. Die Zündschutzart der Eingänge ist Ex ia IIC. Die Eingänge sind untereinander galvanisch getrennt.

Über den PROFIBUS-DP-Master wird das Verhalten der Eingänge parametrisiert. Mögliche Parameter sind Schaltverhalten, Eingangsverzögerung, Ersatzwertstrategie, Drahtbruchüberwachung und Kurzschlussüberwachung.

- Eingangsmodul für eigensichere Sensoren
- allseitige galvanische Trennung

Abmessungen

Typ	DI401EX
Ident-No.	6884232
Versorgungsspannung	über den Modulträger, zentrales Netzteil
Leistungsaufnahme	≤ 2 W
Galvanische Trennung	allseitig galvanische Trennung gem. EN 60079-11
Anzahl der Kanäle	4
Eingangskreise	nach EN 60947-5-6 (NAMUR), eigensicher nach EN 60079-11
Leerlaufspannung	8.2 VDC
Kurzschlussstrom	2.7 mA
Schaltswelle an/aus	typ. 1.8 / typ. 1.3 mA
Schaltfrequenz	≤ 100 Hz
Kurzschluss	< 367 Ω
Drahtbruch	< 0.15 mA
Ex-Zulassung gem. Konf.-Bescheinigung	IECEX PTB 15.0043
Ex-Zulassung gem. Konf.-Bescheinigung	PTB 14 ATEX 2003
Kennzeichnung des Gerätes	⊕ II 2 (1) G Ex ib [ia] IIC T4
Kennzeichnung des Gerätes	⊕ II (1) D [Ex ia] IIIC
Anzeigen/Bedienelemente	
Betriebsbereitschaft	1 x grün/rot
Zustand / Fehler	4 x gelb/rot
Gehäusewerkstoff	Kunststoff
Befestigungsart	Modulbauform, steckbar in Modulträger
Schutzart	IP20
Umgebungstemperatur	-20...+70 °C
Relative Luftfeuchtigkeit	≤ 93 % bei 40 °C gem. IEC 60068-2-78
Schwingungsprüfung	gemäß IEC 60068-2-6
Schockprüfung	gemäß IEC 60068-2-27
EMV	gem. EN 61326-1 (2013) gem. NAMUR NE21 (2012)
MTTF	111 Jahre nach SN 29500 (Ed. 99) 40 °C
Abmessungen	18 x 118 x 106 mm
Zulassungen	ATEX cFMus cFM IECEX KOSHA EAC Ex UKCA CE



Zubehör

Typ	Ident-Nr.		Maßbild
excom-RMD1-BU	100020744	Das Widerstandsmodul verhindert bei digitalen Eingangsmodulen Drahtbruchererkennung und Kurzschlusserkennung. Bei analogen Eingangsmodulen werden zusätzlich die Meldungen für Überlauf und Unterlauf unterdrückt.	