

OT120126

OPTISCHE SENSOREN • TASTER MIT INTENSITÄTSUNTERSCHIEDUNG

Sensor Optisch, Taster, M12x1 60lang, Sn: 70-300, 10-35V DC, 1x PNP NO, M12-Stecker 4polig, IP67, Messing verchromt+Glas, 1kHz, Rotlicht unpolarisiert, Punkt, manuelle Einstellung



MECHANISCHE EIGENSCHAFTEN

Bauform	Zylinder, Gewinde
Beschichtung Gehäuse	verchromt
Gewindelänge	41 mm
Gewindemaß metrisch	12
Gewindesteigung	1 mm
Länge des Sensors	60 mm
Max. Anzugsmoment	10 Nm
Mit Wechselobjektiv	-
Reflektor im Lieferumfang enthalten	-
Schutzart (IP)	IP67
Umgebungstemperatur	-25 °C ... 55 °C
Werkstoff der optischen Fläche	Glas
Werkstoff des Gehäuses	Messing

ELEKTRISCHE EIGENSCHAFTEN

Abfallzeit	0.5 ms
Alarmausgang	-
Ansprechzeit	0.5 ms
Anzahl der Schaltausgänge	1
Ausführung der Schaltfunktion	Schließer (NO)
Ausführung des elektrischen Anschlusses	Steckverbinder M12
Ausführung des Schaltausgangs	PNP
Bemessungsschaltstrom	200 mA
Bereitschaftsverzögerung	60 ms
Betriebsmittel-Schutzklasse	Schutzklasse 3
Betriebsspannung	10 V ... 35 V
Einstellverfahren	manuelle Einstellung
Geeignet für Sicherheitsfunktionen	-
Hohe Wiederholgenauigkeit	-
Hysterese	10 %
Kurzschlussfest	+
Leerlaufstrom	15 mA
Max. Schaltabstand	300 mm

ELEKTRISCHE EIGENSCHAFTEN

Mit Kommunikationsschnittstelle RS-232	-
Mit LED-Anzeige	+
Mit sonstigem Analogausgang	-
Mit Überwachungsfunktion nachgeschalteter Geräte	-
Mit Wiederanlaufsperr	-
Mit Zeitfunktion	-
Polzahl	4
Restwelligkeit	20 %
Schaltfrequenz	1000 Hz
Spannungsabfall	2 V
Spannungsart	DC
Störunterdrückung	-
Tastfunktion	hellschaltend
Tastweite	70 mm ... 300 mm
Verpolungssicher	+
Vorausfallmeldung	-

OPTISCHE EIGENSCHAFTEN

Kleiner Lichtstrahldurchmesser	-
Lichtart	Rotlicht unpolarisiert
Lichtaustritt	axial
Lichtstrahlform	Punkt
Wellenlänge des Sensors	660 nm
Zeilen-Taster	-

SONSTIGE EIGENSCHAFTEN

für Glanzabfragen	-
ist Zeilenkamera	-
Zuführtechnik	+

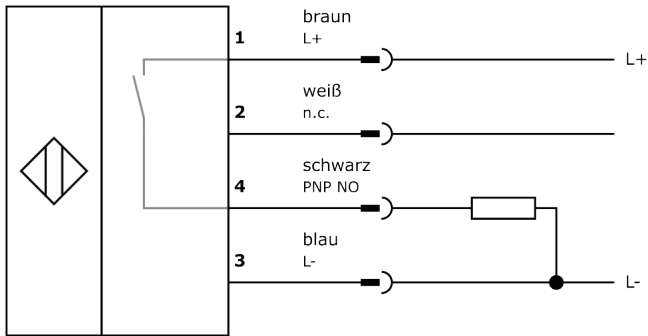
Weiteres

Verpackungsmaße	180mm x 13.0mm x 210mm
Versandgewicht	0.04kg
Warennummer	85365019

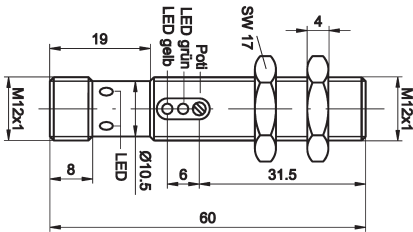
Klassifizierung

ipf Produktgruppe	100
eClass 8.0	27270903
eClass 9.0	27270903
eClass 9.1	27270903
ETIM-5.0	EC001821
ETIM-6.0	EC001821
ETIM-7.0	EC001821

Anschluss



Massbild



Einbau



Einbau / Installation darf nur durch eine Elektrofachkraft erfolgen!

Entsorgung



Sicherheitshinweise

Bitte vergewissern Sie sich vor Inbetriebnahme, dass alle ggf. in der Produktdokumentation aufgeführten Sicherheitshinweise beachtet wurden.

Bei direkter Auswirkung auf die Personensicherheit ist die Anwendung dieser Produkte untersagt.

LED-Lichtsysteme können sehr intensive Strahlung erzeugen, die bei unsachgemäßer Verwendung ggf. die Augen schädigen kann. Für Schäden, die durch unsachgemäßen Gebrauch oder Anschluss entstehen, kann der Hersteller nicht verantwortlich gemacht werden.