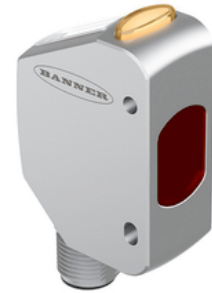
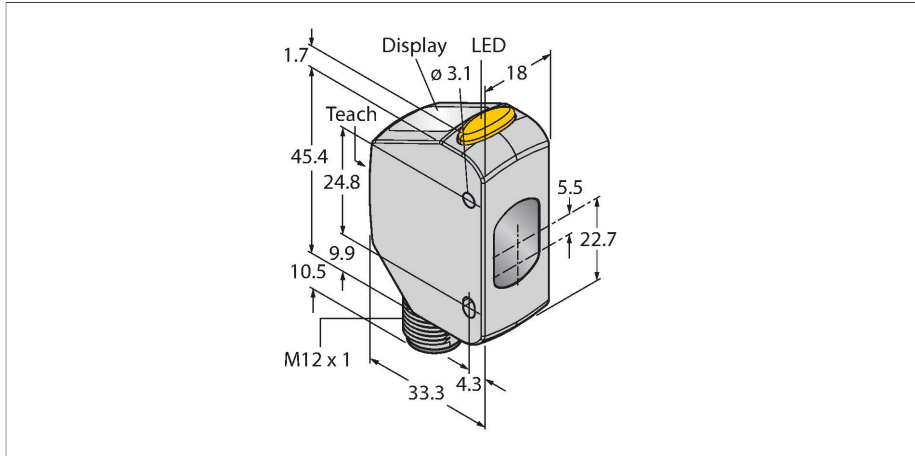


Q4XFNCOD310-Q8

Opto-Sensor – Laser Klar Objekt Sensor



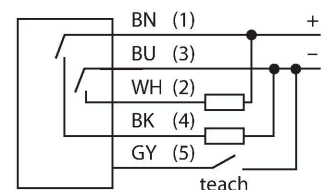
Technische Daten

Typ	Q4XFNCOD310-Q8
Ident-No.	3097633
Optische Daten	
Funktion	Näherungsschalter
Betriebsart	Hintergrund- / Vordergrundaussblendung
Lichtart	Rot
Wellenlänge	655 nm
Laserklasse	▲ 1
Optische Auflösung	1 mm
Wiederholgenauigkeit	0.5 mm
Reichweite	310 mm
Unempfindlichkeit gegen Umgebungslicht	5000 lux
Elektrische Daten	
Betriebsspannung	10...30 VDC
DC Bemessungsbetriebsstrom	≤ 28 mA
Kurzschlusschutz	ja
Verpolungsschutz	ja
Ausgangsfunktion	Schließer/Öffner, NPN
Bereitschaftsverzug	≤ 750 ms
Ansprechzeit typisch	< 1.5 ms
Mechanische Daten	
Bauform	Quader, Q4X
Abmessungen	33.5 x 18 x 57.5 mm
Gehäusewerkstoff	Metall, Edelstahl
Linse	Acryl, PMMA
Elektrischer Anschluss	Steckverbinder, M12 x 1, PVC
Aderzahl	4

Merkmale

- 4-stelliges 7 Segment LED Display
- 3 Tasten
- Ausgangs-Anzeige (gelb)
- IP67/69K
- ECOLAB zertifiziert
- Reichweite: 35...310 mm
- Laserklasse 1, rot, 655 nm, gemäß IEC 60825-1:2007
- Betriebsspannung: 12...30 VDC
- 1x NPN-Schaltausgang
- Quader Bauform
- Edelstahl Gehäuse, V4A (1.4404)
- Laser-Sensor zur Klarobjekt-Erkennung

Anschlussbild



Funktionsprinzip

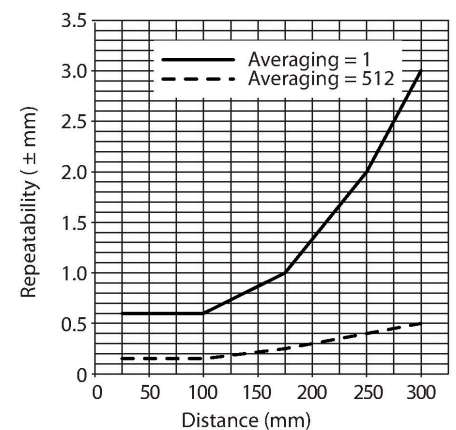
Der Q4XFNCOD310-Q8 ist ein Laser Sensor, der speziell für die Erkennung von transparenten Objekten konstruiert wurde, mit 310mm Reichweite und einem NPN Schaltausgang der Laser Klasse 1. Die Klar-Objekt-Erkennung (COD) ist in diesem Sensor soweit vorkonfiguriert, um eine einfache Parametrierung des Gerätes für die Erfassung von transparenten Objekten zu ermöglichen. Mit der Funktionalität des Dualen Modus erfasst der Q4X nicht nur Entfernungen, sondern auch die Licht-Intensität, die von einem Objekt zurückreflektiert wird. Dieses

Technische Daten

Umgebungstemperatur	-10...+50 °C
Lagertemperatur	-25...+75 °C
Relative Luftfeuchtigkeit	35...95 %
Schutzart	IP67 IP68 IP69
Besondere Merkmale	Chemikalienbeständig Klar-Objekt-Erkennung halten/verzögern Wash down Chemikalienresistent
Schaltzustandsanzeige	LED, gelb
Anzeige	4-stelliges 7-Segment LED Display
Tests/Zulassungen	
Vibrationsfestigkeit	MIL-STD-202G, Methode 201A (10 bis 60 Hz, 1.52 mm Doppelamplitude, 2 h entlang XYZ- Achse), Sensor in Betrieb
Schockprüfung	MIL-STD-202G, Methode 213B Bedingung I (100G 6x entlang XYZ-Achse, 18 Totalstöße), Sensor in Betrieb
Zulassungen	CE, cULus, ECOLAB

einzigartige Merkmal ermöglicht den Einsatz in neuen Anwendungen, die für Laser Sensoren vorher undenkbar gewesen sind. Aus dem Run-Modus kann der Wert des Schaltpunkts verändert, hell- und dunkel-schaltend eingestellt und der ausgewählte Teach-Modus durchgeführt werden. Ein weiterer Sensor Stauts ist der Setup-Modus. Vom Setup-Modus aus kann der Teach-Betrieb, alle Standard-Betriebs-Parameter und ebenso ein Factory-Reset ausgewählt werden.

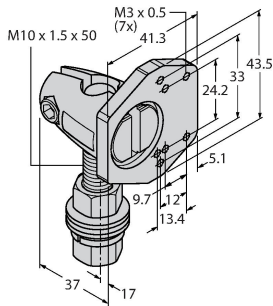
Reichweitenkurve



Montagezubehör

SMBQ4XFAM10

3091513



Montagehalterung, drehbar,
Edelstahl, für Sensoren der Baureihe
Q4X/Q3X, Gewinde M10 x 1.5

Anschlusszubehör

Maßbild	Typ	Ident-No.	
	RKC4.5T-2/TEL	6625016	Anschlussleitung, M12-Kupplung, gerade, 5-polig, Leitungslänge: 2m, Mantelmaterial: PVC, schwarz; cULus-Zulassung; andere Leitungslängen und Ausführungen lieferbar, siehe www.turck.com
	RKH4.5-2/TFG	6933455	Anschlussleitung, M12-Kupplung, gerade, 5-polig, Edelstahlüberwurfmutter, Leitungslänge: 2m, Mantelmaterial: TPE, grau; Temperaturbereich: -40...+105°C; andere Leitungslängen und Ausführungen lieferbar, siehe www.turck.com
	RKS4.5T-2/TEL	6626361	Anschlussleitung, M12-Kupplung, gerade, 5-polig, Leitungslänge: 2m, Mantelmaterial: PVC schwarz; geschirmt; cULus-Zulassung; andere Leitungslängen und Ausführungen lieferbar, siehe www.turck.com
	WKS4.5T-2/TEL	6626364	Anschlussleitung, M12-Kupplung, gewinkelt, 5-polig, Leitungslänge: 2m, Mantelmaterial: PVC schwarz; geschirmt; cULus-Zulassung; andere Leitungslängen und Ausführungen lieferbar, siehe www.turck.com
	WKC4.5T-2/TEL	6625028	Anschlussleitung, M12-Kupplung, gewinkelt, 5-polig, Leitungslänge: 2m, Mantelmaterial: PVC, schwarz; cULus-Zulassung; andere Leitungslängen und Ausführungen lieferbar, siehe www.turck.com

Funktionszubehör

Maßbild	Typ	Ident-No.	
	BRT-Q4X-60X18	3095776	Reflektor für Q4X Laser Sensoren zur Klar-Objekt-Erkennung oder Dual Modus Anwendungen, Gehäuse rechteckig: 60 mm x 18 mm

Maßbild	Typ	Ident-No.	
	BRT-Q4X-60X50	3095777	Reflektor für Q4X Laser Sensoren zur Klar-Objekt-Erkennung oder Dual Modus Anwendungen, Gehäuse rechteckig: 60 mm x 50 mm

