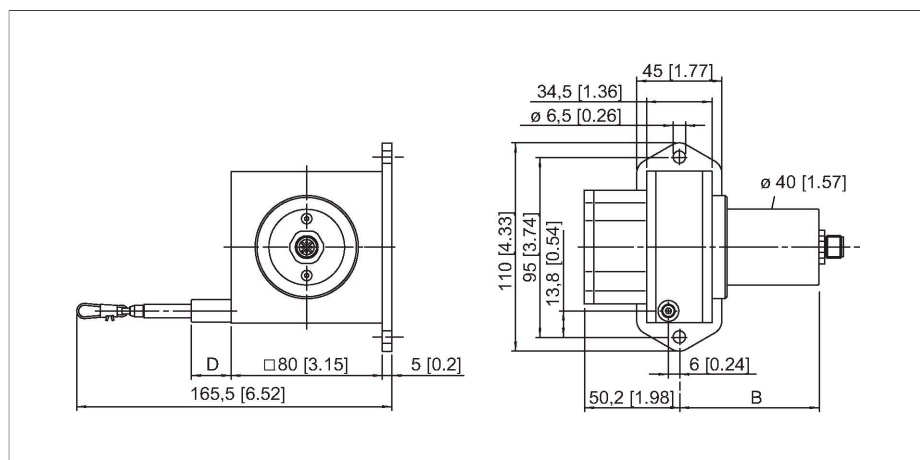


# DW2000-110-PA-H1441

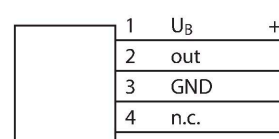
## Seilzuggeber



### Merkmale

- Messbereich bis 2000mm
- M12 Steckverbinder
- Schutzart: IP65 (Encoder)
- Potenziometrischer Ausgang 1k Ohm
- Versorgungsspannung max. 30V DC

### Anschlussbild



### Technische Daten

Typ	DW2000-110-PA-H1441
Ident-No.	1544545
<b>Allgemeine Daten</b>	
Messbereich	2000 mm
Linearitätsabweichung	≤ 0.1 %
<b>Elektrische Daten</b>	
Betriebsspannung	0...30 VDC
Kurzschlusschutz	ja
Drahtbruchsicherheit / Verpolungsschutz	ja
Ausgangsfunktion	4-polig, Potentiometer
<b>Mechanische Daten</b>	
Bauform	Seilzuggeber
Gehäusewerkstoff	Titan eloxiertes Aluminium
Auszugkraft min.	6.4 N
Auszugkraft max.	7.8 N
Auszugeschwindigkeit max.	10 m/s
Auszugsbeschleunigung max.	140 m/s <sup>2</sup>
Seilmaterial	Edelstahl
Elektrischer Anschluss	Steckverbinder, M12 x 1
<b>Umgebungsbedingungen</b>	
Umgebungstemperatur	-20...+85 °C
Schutzart	IP65

Signal	+U <sub>B</sub>	Schleifer	Gnd	-	-	-	-	-	-
Pinbelegung 1		2	3	4					

## Montagezubehör

RDR-1

1544753

Umlenkrolle aus Aluminium für  
Seilzuggeber

