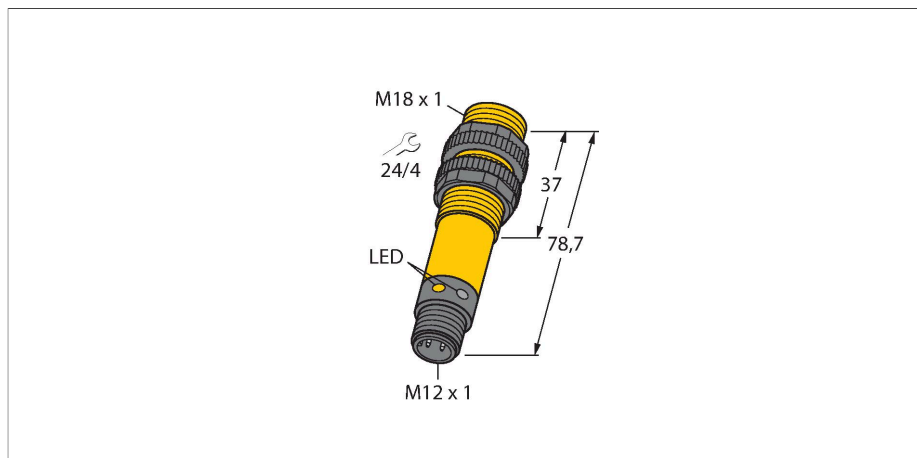


# S18S2P6LPQ

## Opto-Sensor – Reflexionslichtschranke mit Polarisationsfilter



### Technische Daten

Typ	S18S2P6LPQ
Ident-No.	3045154
<b>Optische Daten</b>	
Funktion	Reflexionsschranke
Betriebsart	Polarisiert
Reflektor im Lieferumfang enthalten	Nein
Lichtart	Rot-polarisiert
Wellenlänge	680 nm
Reichweite	50...2000 mm
<b>Elektrische Daten</b>	
Betriebsspannung	10...30 VDC
Leerlaufstrom	≤ 25 mA
Kurzschlusschutz	ja / taktend
Verpolungsschutz	ja
Ausgangsfunktion	anschlussprogrammierbar, PNP
Schaltfrequenz	≤ 160 Hz
Bereitschaftsverzug	≤ 100 ms
Ansprechzeit typisch	< 3 ms
Überstromauslösung	> 220 mA
<b>Mechanische Daten</b>	
Bauform	Gewinderohr, S18
Abmessungen	Ø 18 x 78.7 mm
Gehäusewerkstoff	Kunststoff, Thermoplastischer Kunststoff
Linse	Kunststoff, Acryl
Elektrischer Anschluss	Steckverbinder, M12 x 1, PVC
Aderzahl	4
Umgebungstemperatur	-40...+70 °C

### Merkmale

- Stecker, M12 x 1, 4-polig
- Schutzart IP67/IP69K
- Umgebungstemperatur: -40...+70° C
- Wahlweise hell/dunkelschaltend oder hell-schaltend mit Alarmfunktion
- Betriebsspannung: 10...30 VDC
- PNP-Schaltausgang, Wechsler

### Anschlussbild

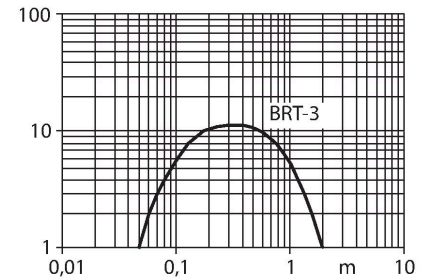


### Funktionsprinzip

Bei Reflexionslichtschranken befinden sich Sender und Empfänger in demselben Gehäuse. Der Lichtstrahl des Senders wird auf einen Reflektor gerichtet und von diesem auf den Empfänger zurückgeworfen. Ein Objekt wird detektiert, wenn es diesen Lichtstrahl unterbricht. Reflexionslichtschranken zeichnen sich durch guten Kontrast und große Funktionsreserve aus. Außerdem muss nur ein Gerät installiert und verdrahtet werden. Reichweitenkurve Funktionsreserve in Abhängigkeit von der Reichweite

## Technische Daten

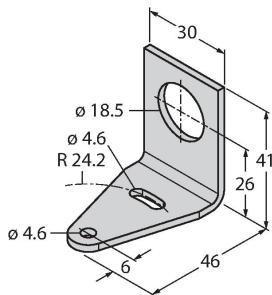
Schutzart	IP67 IP69
Besondere Merkmale	gekapselt Wash down
Betriebsspannungsanzeige	LED, grün
Schaltzustandsanzeige	LED, gelb
Fehlermeldung	LED, grün, blinkend
Anzeige der Funktionsreserve	LED
Alarmanzeige	LED gelb blinkend
<b>Tests/Zulassungen</b>	
Zulassungen	CE, UL, CSA



## Montagezubehör

SMB18A

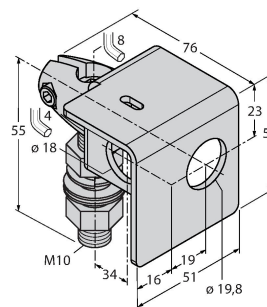
3033200



Montagehalterung, rechtwinklig, Edelstahl, für Sensoren mit 18-mm-Gewinde

SMB18AFAM10

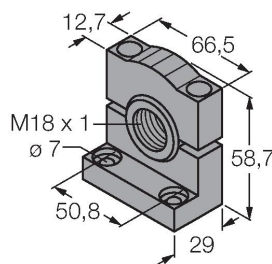
3012558



Montagewinkel, Werkstoff VA 1.4401, für 18mm-Gewinde, Gewinde M10 x 1,5

SMB3018SC

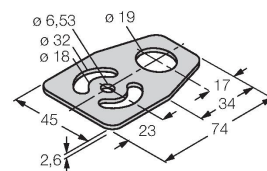
3053952



Montagewinkel, PBT-schwarz, für 18mm Gewinde

SMBAMS18P

3073134



Montageplatte, Edelstahl, für Sensoren mit 18mm Gewinde

## Anschlusszubehör

Maßbild	Typ	Ident-No.	
	RKC4.4T-2/TEL	6625013	Anschlussleitung, M12-Kupplung, gerade, 4-polig, Leitungslänge: 2m, Mantelmaterial: PVC, schwarz; cULus-Zulassung; andere Leitungslängen und Ausführungen lieferbar, siehe <a href="http://www.turck.com">www.turck.com</a>
	WKC4.4T-2/TEL	6625025	Anschlussleitung, M12-Kupplung, gewinkelt, 4-polig, Leitungslänge: 2m, Mantelmaterial: PVC, schwarz; cULus-Zulassung; andere Leitungslängen und Ausführungen lieferbar, siehe <a href="http://www.turck.com">www.turck.com</a>

## Funktionszubehör

Maßbild	Typ	Ident-No.	
	BRT-3	3016164	Runder Reflektor, Reflexionsfaktor 1.0, Werkstoff Acryl, Umgebungstemperatur -20...+60 °C