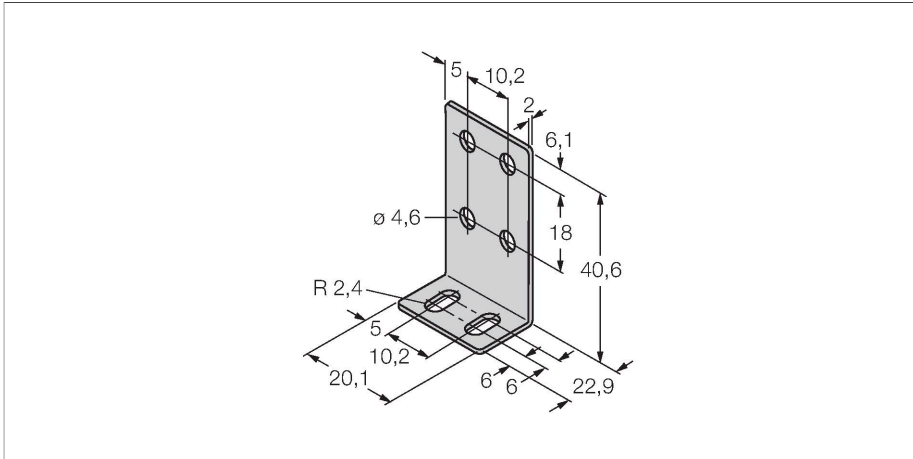


SMBPVA1

Zubehör – Montagehalterung

Merkmale

- Montagewinkel, rechtwinklig, Edelstahl
- Set bestehend aus 2 Stück
- Schraubenset im Lieferumfang enthalten



Technische Daten

Typ	SMBPVA1
Ident-No.	3056884
Bauform	Zubehör für Quader
Abmessungen	40.6 x 22.9 x 20.1 mm
Gehäusewerkstoff	Edelstahl, 1.4401 (AISI 316)