

prolongateurs - avec connectique sans vis, pour des conditions d'utilisation difficiles



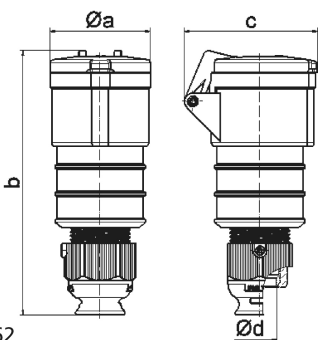
Description de l'article	
Référence	31964
EAN	4024941319645
Groupe de produits	prolongateur Quick-Connect TE
Intensité	16A
Nombre de pôles	5p
Disposition des phases	3P+N+PE
Emplacement du contact de protection	7h
Tension	277/480 à 288/500V

Description de l'article	
Fréquence	50 et 60Hz
Indice de protection	IP44
Code couleur	noir
Couleur de l'appareil	boîtier noir RAL 9005, couv. rabatt. noir RAL 9005, presse-étoupe gris RAL 7035
Connectique	technique de connexion à ressort sans vis avec bornes à ressort de traction avec contact Kontex
Section maximale des conducteurs	2,5 mm ²
Entrée de câble	raccord à écrou
Hauteur de l'appareil en mm	173mm
Largeur de l'appareil en mm	65mm
Profondeur de l'appareil en mm	86mm
Matériau du boîtier	polyamide
Contacts	le porte-contacts est en matériau résistant à la chaleur, les contacts sont en laiton nickelé

Autres caractéristiques techniques	
	Pour des câbles de diamètre entre 10mm min. et 21mm max., Avec presse-étoupe MULTI-GRIP TE, décharge de traction intégrée, orifices d'écoulement d'eau supplémentaires et vis d'arrêt

Données logistiques	
Poids unitaire	0.201 Kg / null
Type d'emballage	null
Contenu	1 ST

Données logistiques	
EAN	4024941319645
Longueur	86 mm
Largeur	65 mm
Hauteur	173 mm
Poids	0,202 kg
Volume	967,07 ccm
Type d'emballage	null
Contenu	10 ST
EAN	4024941834711
Longueur	245 mm
Largeur	177 mm
Hauteur	185 mm
Poids	2,143 kg
Volume	7 140 ccm



3 MB 62

Ampere	16	16	16	32	32	32
Polzahl	3	4	5	3	4	5
a ø	51,0	58,0	65,0	66,5	66,5	72,0
b	156,0	162,0	168,0	195,0	195,0	198,0
c	72,0	78,0	86,0	89,0	89,0	99,0
d ø	18,0	18,0	21,0	23,0	23,0	27,0
Leiter mm ² min	1	1	1	2,5	2,5	2,5
Leiter mm ² max	2,5	2,5	2,5	6	6	6