

GRK 12/2 E



Kurzinformation

Radialgebläse aus Kunststoff mit rechteckigem Ausblas,
Baugröße 120, Wechselstrom

Einsatzbeispiele

Industrieanwendung

Artikelnummer

0073.0302

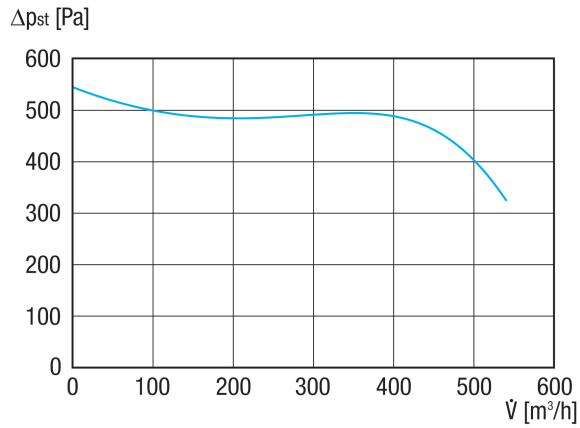
Technische Daten

Fördervolumen	540 m³/h
Drehzahl	2.900 1/min
Lauftradtyp	radial
Drehzahlsteuerbar	–
Reversierbarkeit	–
Spannungsart	Wechselstrom
Bemessungsspannung	230 V
Netzfrequenz	50 Hz
Nennleistung	120 W
I _{Nenn}	1,2 A
Schutzart	IP 55
Wärmeklasse	F
Polumschaltbar	–
Einbauort	Rohranschluss
Einbaulage	horizontal
Material Gehäuse	Kunststoff, Polypropylen
Material Lauftrad	Kunststoff, Polypropylen
Farbe	weiß
Gewicht	4 kg
Gewicht mit Verpackung	4,7 kg
Baugröße	120
Breite	240 mm
Höhe	270 mm
Tiefe	288 mm
Breite mit Verpackung	335 mm
Höhe mit Verpackung	410 mm
Tiefe mit Verpackung	435 mm
Fördermitteltemperatur bei I _{Max}	50 °C
PTC DIN 44082	M 100

GRK 12/2 E

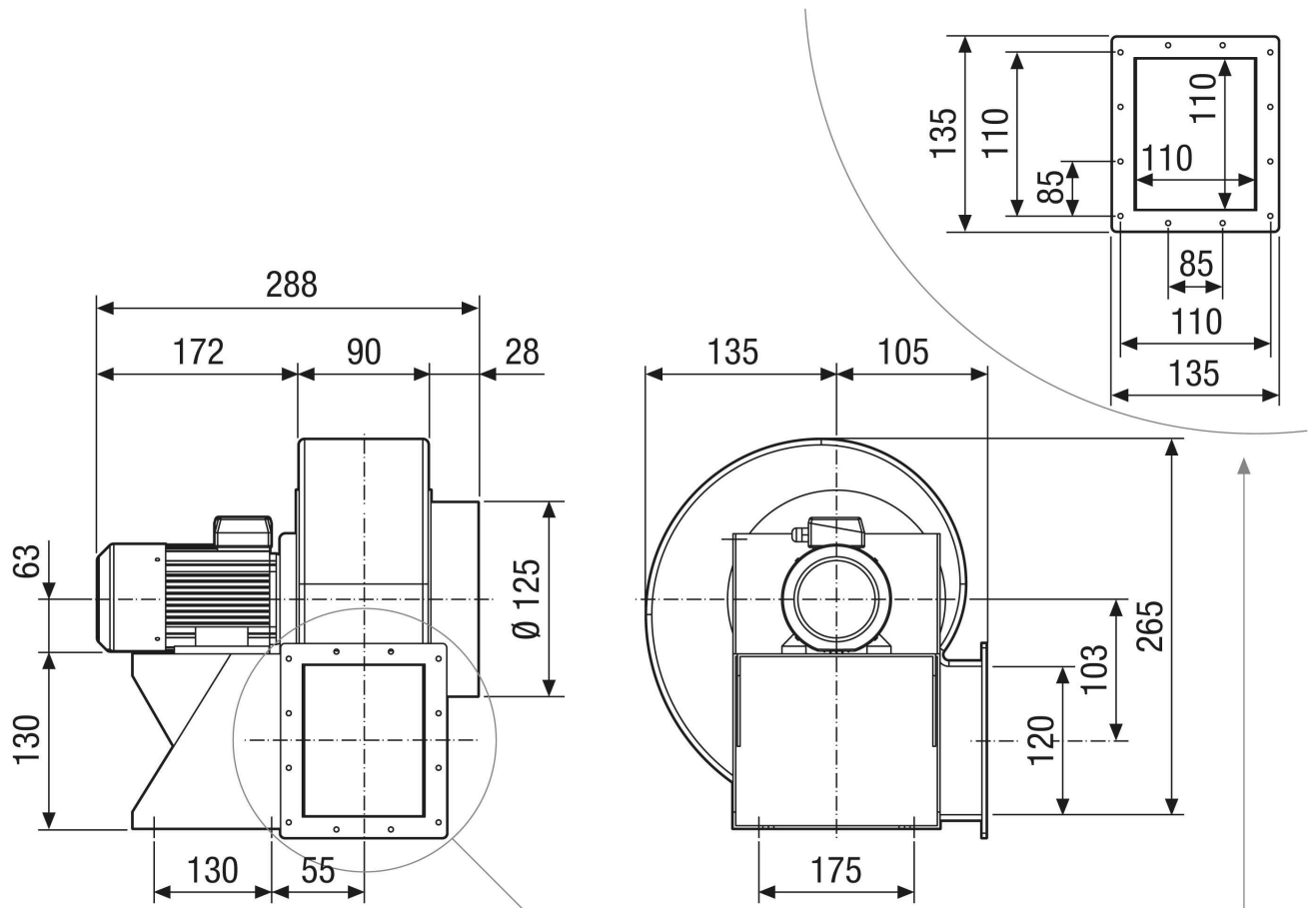
Schalldruckpegel	68 dB
Verpackungseinheit	1 Stück
Sortiment	C
GTIN (EAN)	4012799733027

Kennlinie



GRK 12/2 E

Maßzeichnung [mm]



GRK 12/2 E

Maßzeichnung Gehäuseausrichtung [mm]

①						
	0°	45°	90°	135°	270°	315°
②						

① RD Rechtsausführung

② LG Linksausführung

Die Varianten GRK 12/2 E und GRK 12/4 D sind nicht in Rechtsausführung RD erhältlich!

Die Standardausrichtung ist immer LG 270°