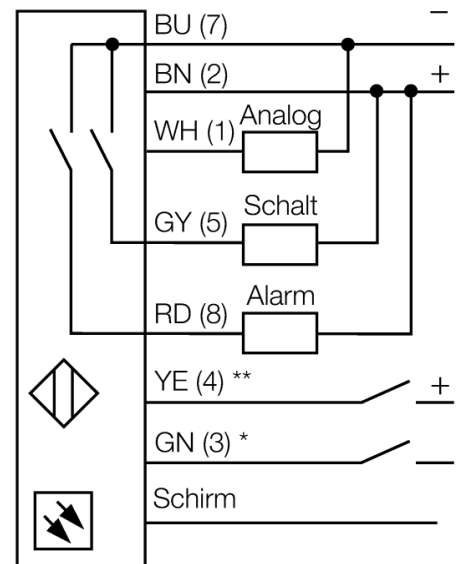


Opto-Sensor Laser-Messsystem LG5A65NU W/30



- Anschlussleitung, 9 m
- Messbereich 45...60 mm
- Brennpunkt bei 70 mm
- Betriebsspannung 12...30 VDC
- Analogausgang 0...10 V
- Anzeige der Signalstärke
- Alarmausgang
- langsame und schnelle Betriebsart einstellbar

Anschlussbild

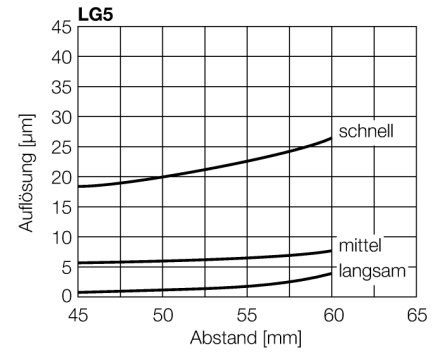


Funktionsprinzip

Die Funktionsweise des L-GAGE beruht auf dem optischen Triangulationsverfahren. Der Sender und die Optik erzeugen eine Lichtquelle, die auf ein Objekt gerichtet wird. Der Laserstrahl wird vom Objekt auf die Empfängerlinse des Sensors reflektiert und trifft anschließend auf ein ortsempfindliches PSD-Empfangelement. Der Abstand des Objekts vom Empfänger bestimmt den Winkel, mit dem das Licht auf das Empfängerelement auftritt. Über diesen Winkel analysiert ein Mikroprozessor die Objektposition und ändert entsprechend das Ausgangssignal.

Typ	LG5A65NU W/30
Ident-No.	3057573
Optische Daten	
Funktion	Näherungsschalter
Betriebsart	Triangulation
Lichtart	Rot
Wellenlänge	650 nm
Brennweite	70 mm
Laserklasse	▲ 2
Wiederholgenauigkeit	0.003 mm
Reichweite	45...60 mm
Unempfindlichkeit gegen Umgebungslicht	5000 lux
Elektrische Daten	
Betriebsspannung	12...30 VDC
Restwelligkeit	< 10 % U _{ss}
DC Bemessungsbetriebsstrom	≤ 100 mA
Leerlaufstrom I _l	≤ 50 mA
Kurzschlusschutz	ja
Verpolungsschutz	ja
Ausgangsfunktion	Schließer, NPN/Analogausgang
Spannungsausgang	0...10 V
Lastwiderstand	≥ 2500 Ω
Schaltfrequenz	≤ 500 Hz
Bereitschaftsverzug	≤ 1.25 s
Bereitschaftsverzug	≤ 1250 ms
Ansprechzeit typisch	< 1 ms
Mechanische Daten	
Bauform	Quader, LG5
Gehäusewerkstoff	Metall, Zinklegierung Druckguss, schwarz lackiert
Linse	Kunststoff, Acryl
Elektrischer Anschluss	Kabel, 9 m, PVC
Aderzahl	8
Aderquerschnitt	0.34 mm ²
Umgebungstemperatur	-10...+50 °C
Schutzart	IP67

Besondere Merkmale	Drucktaster Teach-Eingang
Betriebsspannungsanzeige	LED, grün
Schaltzustandsanzeige	LED, gelb
Tests/Zulassungen	
Zulassungen	CE, cURus



Zubehör

Typ	Ident-Nr.		Maßbild
SMBLG	3055815	Montagewinkel, Edelstahl 304, für Sensoren der Reihe LG5 und LG10	
SMBLGA	3055906	Montagewinkel, Edelstahl 304, für Sensoren der Reihe LG5 und LG10, mit Verstellerschrauben für präzisere Montage	