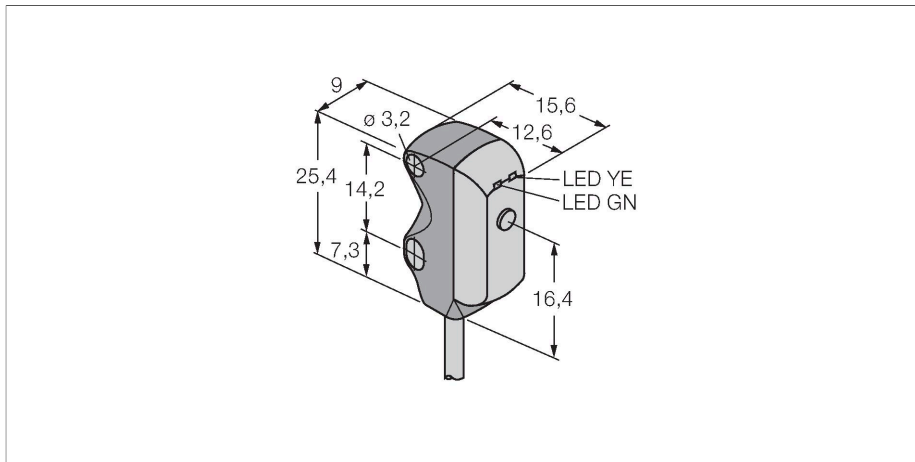


# VS3RP5XLV

## Opto-Sensor – Reflexionslichtschranke

### Miniatursensor



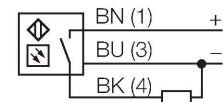
#### Technische Daten

Typ	VS3RP5XLV
Ident-No.	3063717
<b>Optische Daten</b>	
Funktion	Reflexionsschranke
Betriebsart	Nicht-polarisiert
Reflektor im Lieferumfang enthalten	Nein
Lichtart	Rot
Wellenlänge	680 nm
Reichweite	0...250 mm
<b>Elektrische Daten</b>	
Betriebsspannung	10...30 VDC
Restwelligkeit	< 10 % U <sub>ss</sub>
DC Bemessungsbetriebsstrom	≤ 50 mA
Leerlaufstrom	≤ 25 mA
Kurzschlusschutz	ja
Verpolungsschutz	ja
Ausgangsfunktion	Schließler, dunkelschaltend, PNP
Schaltfrequenz	≤ 500 Hz
Bereitschaftsverzug	≤ 150 ms
Ansprechzeit typisch	< 1 ms
<b>Mechanische Daten</b>	
Bauform	Quader, VS3
Abmessungen	16.6 x 9 x 25.4 mm
Gehäusewerkstoff	Kunststoff, Thermoplastischer Kunststoff
Linse	Kunststoff, Acryl
Elektrischer Anschluss	Kabel, 2 m, PVC

#### Merkmale

- Kabel, 2 m, 3-draht
- Koaxiale Optik vermeidet Blindzone
- Betriebsspannung: 10...30 VDC
- PNP-Schaltausgang, dunkelschaltend

#### Anschlussbild



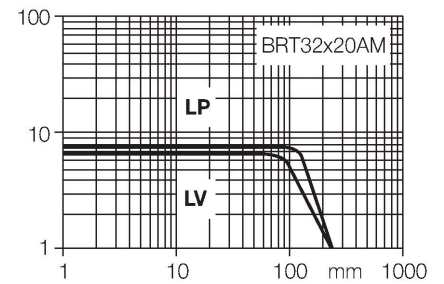
#### Funktionsprinzip

Bei Reflexionslichtschranken befinden sich Sender und Empfänger in demselben Gehäuse. Der Lichtstrahl des Senders wird auf einen Reflektor gerichtet und von diesem auf den Empfänger zurückgeworfen. Ein Objekt wird detektiert, wenn es diesen Lichtstrahl unterbricht. Reflexionslichtschranken besitzen einige der Vorteile von Einweglichtschranken (guter Kontrast und große Funktionsreserve). Außerdem muss nur ein Gerät installiert und verdrahtet werden. Zur Erkennung glänzender Objekte sollten Geräte mit Polfilter eingesetzt werden.

Reichweitenkurve  
Funktionsreserve in Abhängigkeit von der Reichweite

## Technische Daten

Aderzahl	3
Aderquerschnitt	0.34 mm <sup>2</sup>
Umgebungstemperatur	-20...+55 °C
Schutzart	IP67
Betriebsspannungsanzeige	LED, grün
Schaltzustandsanzeige	LED, gelb
Fehlermeldung	LED, grün
Anzeige der Funktionsreserve	LED
<b>Tests/Zulassungen</b>	
Zulassungen	CE



## Montagezubehör

SMBVS3S	3062618	SMBVS3T	3062617
Montagewinkel, 300 Edelstahl, rechtwinklig, für Sensoren der Baureihe VS3		Montagewinkel, 300 Edelstahl, rechtwinklig, sehr hoch, für Sensoren der Baureihe VS3	

## Funktionszubehör

Maßbild	Typ	Ident-No.	
	BRT-32X20AM	3058982	Rechteckiger Reflektor, Reflexionsfaktor 1.2, Werkstoff Acryl, Umgebungstemperatur -20 ... +60 °C, Micro-Prisma Geometrie

