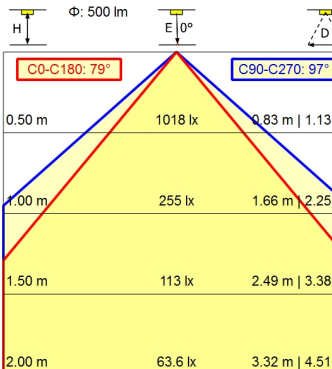
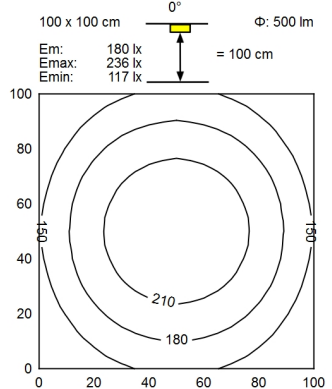
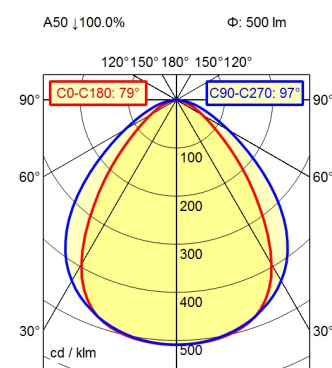


Serie 814



<b>Bestückung</b>	LED
<b>Betriebsgerät</b>	Elektronisches Vorschaltgerät
<b>Anschlussspannung</b>	100/120/220-240 V, 50/60 Hz
<b>Leistungsaufnahme</b>	ca. 7 W
<b>Lichtstrom</b>	ca. 500 lm
<b>Leuchtenlichtausbeute <sup>1)</sup></b>	ca. 71 lm/W
<b>Lichtart/-farbe</b>	neutralweiß
<b>Farbtemperatur</b>	ca. 5.000 K
<b>Farbwiedergabe</b>	Ra > 80
<b>Lichtverteilung</b>	direkt; symmetrisch
<b>Ausstrahlungswinkel</b>	80°/100°
<b>Farbtoleranz</b>	< 4 SDCM
<b>Max. Leuchtdichte (L65)</b>	<= 13000 cd/m <sup>2</sup>
<b>UGR-Klasse (4H 8H)</b>	<= 22/25
<b>Schutzart</b>	IP 67
<b>Schutzklasse</b>	I
<b>Lichtleistung</b>	schaltbar, ,
<b>Schalter</b>	extern
<b>Gehäuse</b>	Aluminium; eloxiert; aluminiumfarben (farblos eloxiert) Borosilicat; klar (farblos)
<b>Abdeckung</b>	
<b>Gewicht</b>	ca. 1,500; KG
<b>Netzanschluss</b>	Verbindungsstecker; Serie 814
<b>Bauform</b>	Anbauversion
<b>Befestigung</b>	L-Winkel (Zubehör); Schelle (Zubehör)
<b>Gesamtlänge</b>	A=370 mm
<b>Besonderheiten</b>	Eco-Bestückung

<sup>1)</sup> Bei Leuchten mit separatem Betriebsgerät bezieht sich die Lichtausbeute auf den Leuchtenkopf ohne Betriebsgerät.